



WL-1, WL-2

INSTRUCTION MANUAL

Rev.2.0



株式会社アイコニック

〒205-0011 東京都羽村市五ノ神 1-15-7

TEL. 042-579-0520

FAX. 042-579-0529

URL. <http://www.iconic.co.jp>

目次

INTRODUCTION	4
概要	4
機能	4
<i>WL-1, WL-2</i>	4
INSTALLATION	5
安全のために、必ず下記の事柄を守って設置してください。	5
BLOCK DIAGRAM	6
TECHNICAL SPACIFICATIONS	7
<i>WL-1</i>	7
<i>WL-2</i>	7
APPEARANCE	8
<i>WL-1</i>	8
<i>WL-2</i>	9
標準表示内容(アイコン)一覧	10
<i>WL-1</i>	10
<i>WL-2</i>	10

SECTION 1 INTRODUCTION

概要

WL-1, WL-2 ワーニングランプは、スタジオの入口などに設置してスタジオのオンエアー、スタジオのマイクがオンの状態を表示するディスプレイユニットです。

DC48V 入力で作動し、表示ランプは高輝度 LED を採用している為ランプ交換は不要です。

WD-4 を使用すると制御入力は接点(オープンコレクタ)又は DC 電圧信号(DC5 ~ 24V, 数 mA)で動作します。

機能

WL-1, WL-2

高輝度 LED による入口表示灯

“ON AIR”及び“MIC ON”をそれぞれ独立表示(WL-2)

レイアウトは縦横フリー(標準は WL-1 = 横型, WL-2 = 縦型)

表示内容はユーザー選択可能(オプション)

供給電圧 48V、黄=MIC ON:電流 350mA、赤=ON AIR:250mA

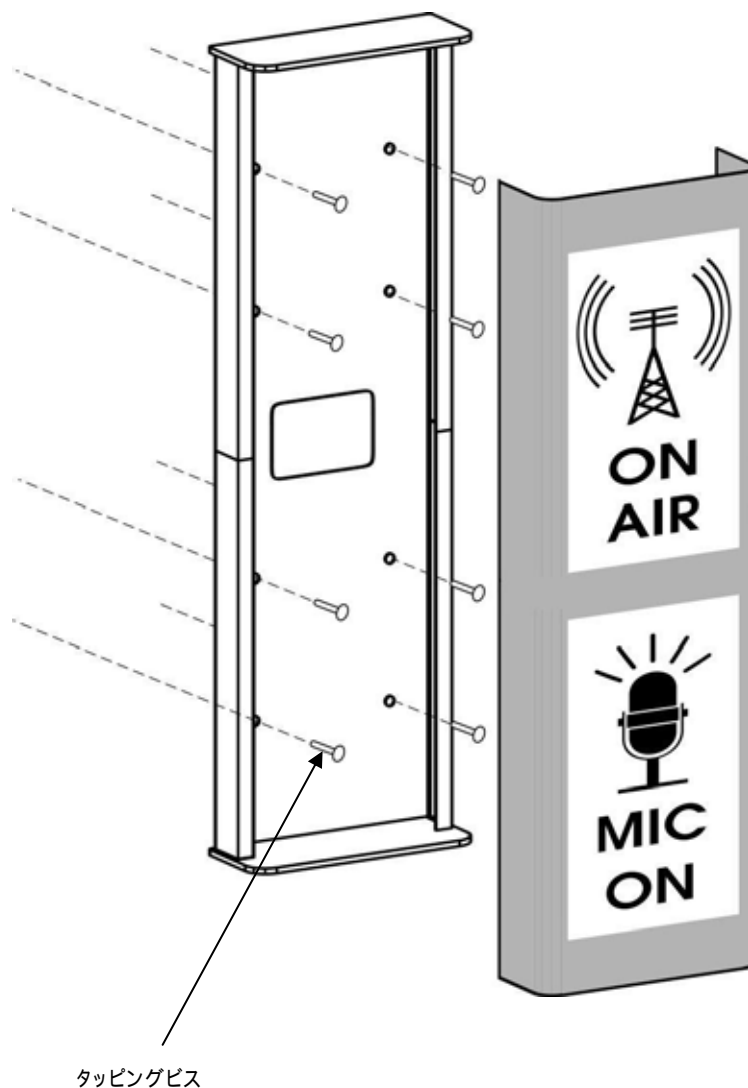
132(W) × 432(H) × 60(D)mm・約 1.6kg (WL-2)

216(W) × 132(H) × 60(D)mm・約 1.0kg (WL-1)

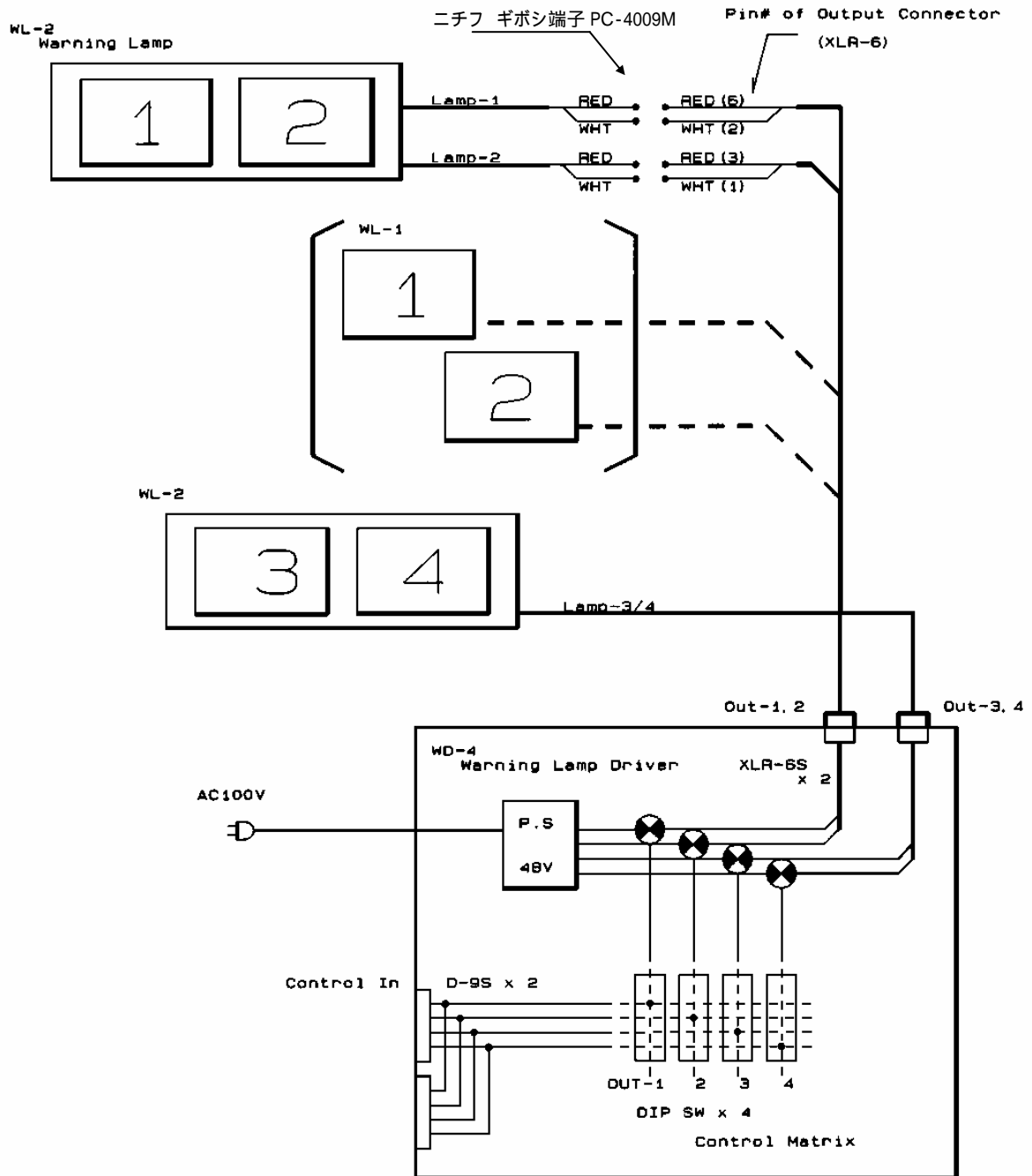
SECTION 2 INSTALLATION

安全のために、必ず下記の事柄を守って設置してください。

1. WL-1, WL-2 は、設置する面との間に隙間ができないように、また本体の重量に対し、十分強度が保てるように固定してください。
2. WL-1, WL-2 は、地面に対して垂直になるよう設置して下さい。その他の場合は、別途ご相談下さい。

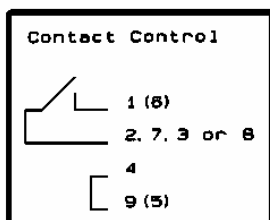


SECTION 3
BLOCK DIAGRAM

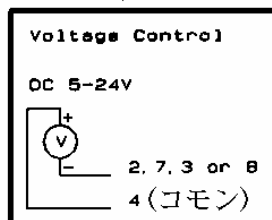


コントロール入力例

接点式



電圧印加式



SECTION 4 TECHNICAL SPECIFICATIONS

WL-1

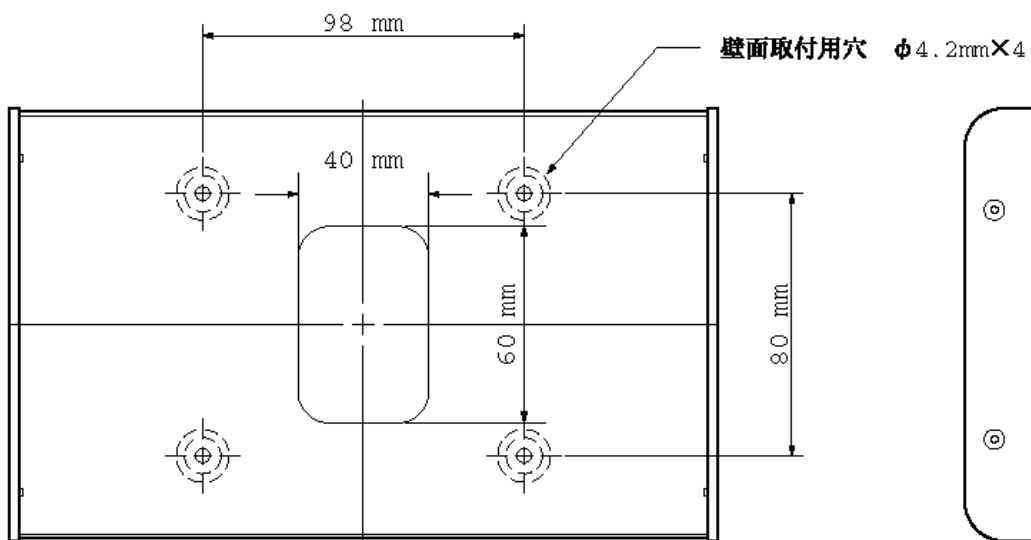
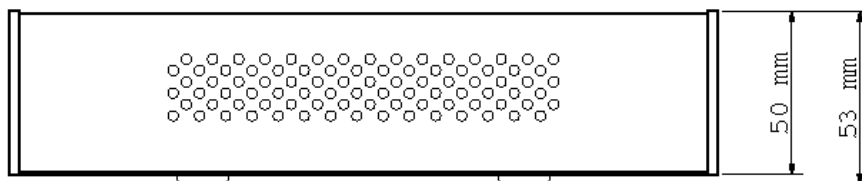
コネクタ	ギボシ端子(オス) + 赤, - 白	
供給電圧	48V 黄 = MIC ON:電流 350mA、赤=ON AIR:250mA	
サイズ	216(W) × 132(H) × 60(D)mm (但し突起物は除く。外観図参照)	
重量	約 1.0kg	
構成	本体	× 1
	コネクタ(ギボシ端子・メス)	× 2
	インストラクションマニュアル	× 1

WL-2

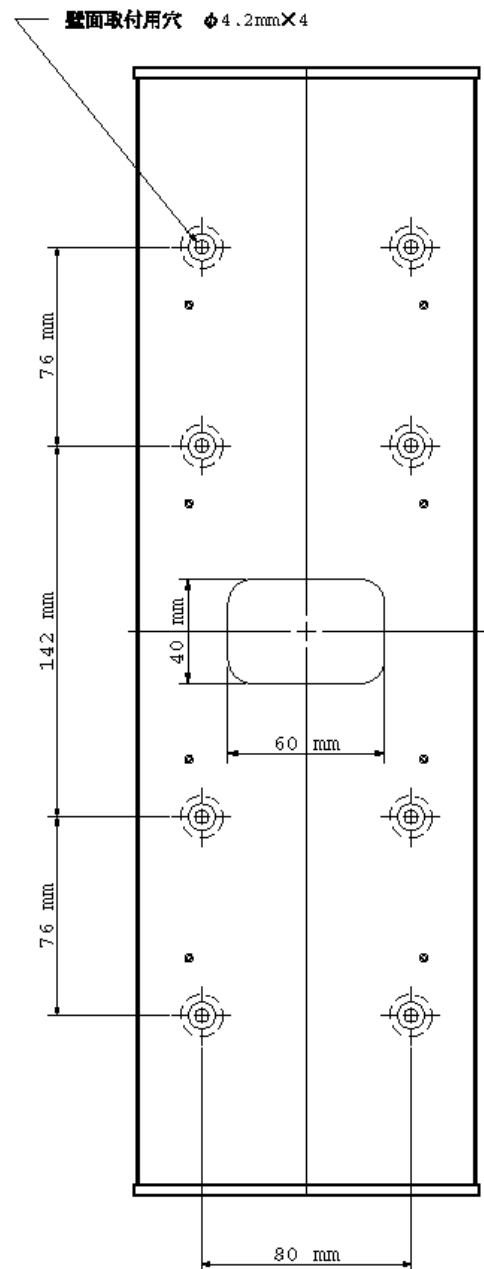
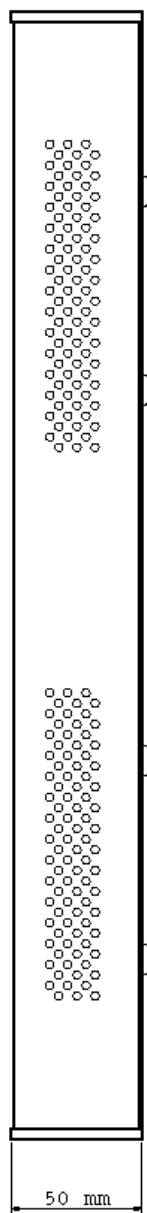
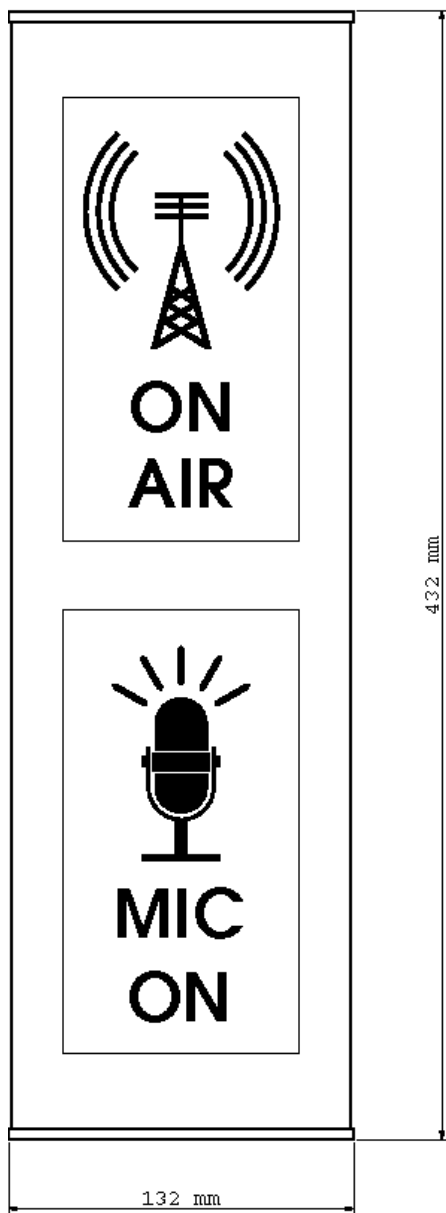
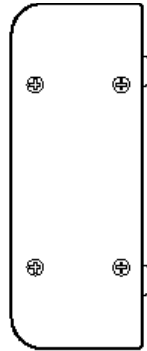
コネクタ	ギボシ端子(オス) + 赤, - 白	
供給電圧	48V 黄 = MIC ON:電流 350mA、赤=ON AIR:250mA	
サイズ	132(W) × 432(H) × 60(D)mm (但し突起物は除く。外観図参照)	
重量	約 1.6kg	
構成	本体	× 1
	コネクタ(ギボシ端子・メス)	× 4
	インストラクションマニュアル	× 1

SECTION 5
APPEARANCE

WL-1



WL-2



標準表示内容(アイコン)一覧

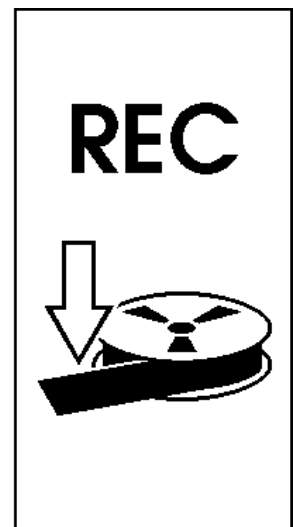
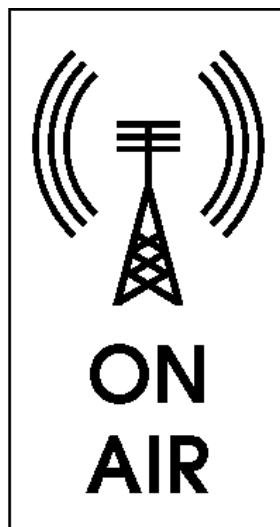
縦型、横型については変更可能です。

その他アイコンのオリジナルデザインもお引き受け致しますが、受注品となりますので、納品には多少お時間がかかる場合があります。

WL-1



WL-2



御不明なところがありましたらアドギアーまでご連絡ください。

株式会社アイコニック 〒205-0001 東京都羽村市小作台 3-12-1 新進ビル 1F
TEL. 042-579-0520 FAX. 042-579-0529 URL. <http://www.iconic.co.jp>