

ADgear

AUDIO LEVEL METER


VU-2AD

INSTRUCTION MANUAL

VU-2AD

この度はアドギア製品をお買い上げ頂きましてありがとうございます。

ご使用前に、必ずお読みください。

 **安全にご使用頂くため、次の事を必ずお守りください。**

1.設置に関して

1-1.設置環境

- 引火性の気体あるいは液体のそばには設置しないでください。スイッチ等の操作で火花が飛んで火災が起こる危険性があります。
- また、腐食性の気体あるいは液体のそばには設置しないでください。腐食により、絶縁不良を起こし、機器故障、火災の原因になります。
- その他仕様で定められた環境に於てご使用ください。



1-2.ラックマウント

- ラックマウントする時は、特別の規定が無い限り5mm のISO ネジを使用し、それに合ったドライバーを使用して、取り付けてください。5kg を越える機器を取り付ける時は、二人で作業し、一人はラック後面から機器を支えてください。
- 4 本の取り付けネジはラックイヤーの下側のネジから取り付けてください。それ以外の方法で取り付けると、怪我をする場合があります。



1-3.供給電源電圧の確認

- 日本国内向けのアドギア製品の供給電源電圧は特別の仕様でない限りAC100V±10%となっています。これ以外の電圧が加えられますと正常に動作しないばかりか、機器の故障あるいは火災の危険があります。
- 必ず規定の電圧を供給してください。
- DC 電源仕様機器の場合は規定の直流電源を正しい極性で供給してください。
- DC 電源仕様の機器にAC(交流)電源を供給すると機器の故障や火災の原因になりますので絶対にこの様な事はしないでください。



1-4.電源供給

- 電源プラグをコンセントに差し込む時は本体の電源スイッチがOFF になっている事を確認してから差し込んでください。電源スイッチがON になったまま電源プラグを差し込むと、操作スイッチやボリュームの設定によっては接続されている機器の故障を招いたり予期せぬ動作により怪我あるいは死亡事故の原因になる危険性があります。



1-5.機器カバーを外して内部の設定をする時

- 内部にある設定スイッチを操作する等、機器カバーを外さなければならない時は、必ず電源プラグをコンセントから抜いてください。
- 電源プラグを差したまま作業をすると、機器故障の原因になるばかりでなく感電等で火傷を負ったり電気ショックにより死亡する危険性もあります。
- 尚、この時電源のコンデンサーに電荷が残っている場合がありますので電源OFF 直後のこの様な作業はやらないでください。(コンデンサーの放電を待つ為最低3 分必要です)

2.運用中の安全確認

2-1.電源プラグの清掃

- 電源プラグ付近に埃が溜まるとその埃が湿気を吸って短絡し、火災の原因になる恐れがあります。定期的に点検清掃を行ってください。点検間隔は設置環境によります。



3.保守における安全確保

3-1.

[1.設置に際して]の注意がそのまま適応されます。



3-2.その他

- 機器をラックから取り外す時は電源プラグをコンセントから抜いた後、行ってください。また、ラックマウントねじを外す順番は、上のねじから先に外してください。5Kg を越える機器は二人で作業し、必ず一人は機器を支えてください。



CONTENTS

GENERAL	5
SPECIAL FEATURE	5
OPARATION	6
FRONT PANEL	6
1.INPUT.....	6
2.VU メーター.....	6
3.POWER.....	6
REAR PANEL	6
4.DIGITAL IN.....	6
5.FUSE	6
6.AC 100V.....	6
7. METER ADJ.	6
8. ANALOG IN.....	6
TECHNICAL SPECIFICATIONS	7
アナログ入力	7
デジタル入力	7
表示部	7
電源	7
サイズ・重量	7
構成	7
BLOCK DIAGRAM	8
APPEARANCE	8

GENERAL

VU-2AD オーディオレベルメーターは、アナログ入力に加え96kHz までのサンプリングレートに対応したハイブリッドステレオVUメーターです。アナログ入力のスルーコネクタは内部で並列接続されていますので、レコーダー等の入力監視が簡単に行えます。デジタル入力は、プロ仕様のAES3 はもちろん、コンシューマー向けのS/PDIF にも対応していますので、編集ブースやDTM 環境にも柔軟に対応します。また、デジタル入力時の0VU を示すリファレンスレベルは-20dBfs~-10dBfs まで幅広く対応していますので、放送からレコーディングまで、あらゆる場面でお使い頂けます。

SPECIAL FEATURE

- ソースを選ばないデジアナハイブリッド
- アナログ入力にはスルーコネクタを装備
- デジタル入力は96kHzまでのサンプリングレートに対応
- 視認性の高い80mm幅のVU メーターを採用
- デジタル信号の0VUリファレンスは、-20dBfs~-10dBfs まで幅広く対応

OPERATION

FRONT PANEL

1.INPUT

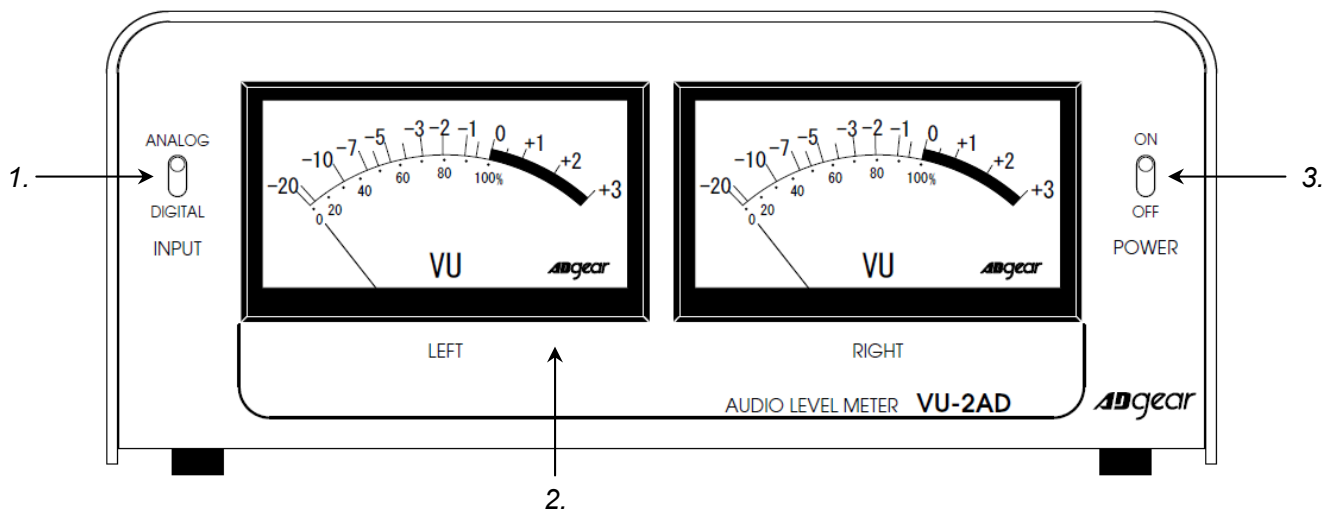
入力ソースを切り替えます。リアパネルのアナログ入力かデジタル入力のどちらの入力信号でメーターを駆動させるかを選択します。

2.VUメーター

視認性に優れた 80mm 幅の VU メーターユニットです。

3.POWER

VU-2AD の電源スイッチです。電源が入っている時は VU メーターのバックイルミネーションが点灯します。



REAR PANEL

4.DIGITAL IN

AES3に対応したデジタル入力コネクターです。

5.FUSE

ヒューズホルダーです。1A のミニヒューズを使用して下さい。

6.AC 100V

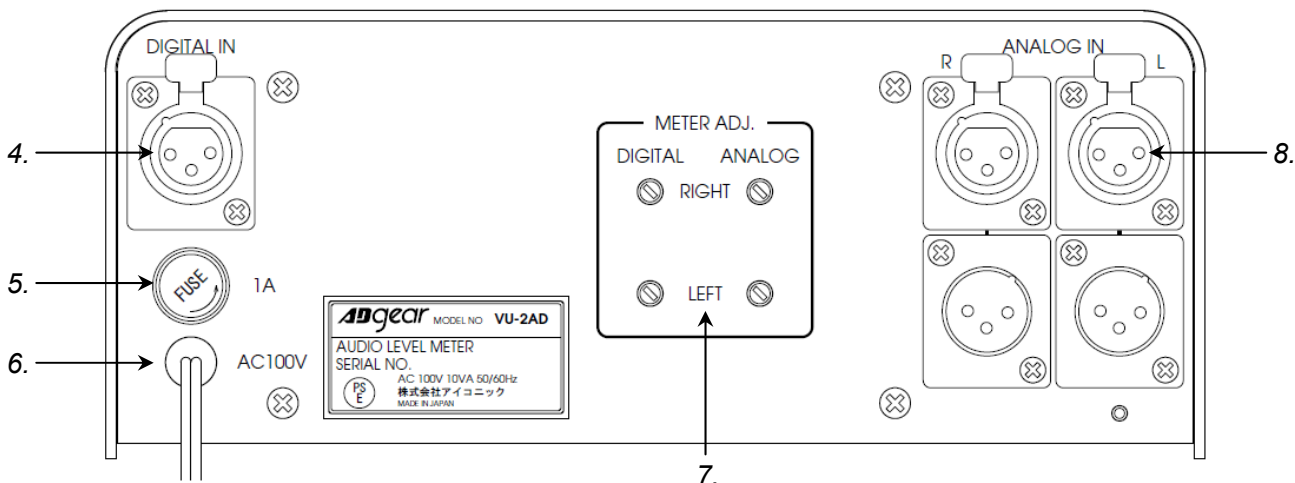
VU-2AD の電源ケーブルです。

7. METER ADJ.

VU メーターの感度調整です。アナログとデジタルで独立して調整が可能です。アナログ入力は+4dBuに対し±3dB、デジタル入力は-20dBFs~-10dBFs の範囲を 0VU に調整することができます。

8. ANALOG IN

アナログ入力コネクターです。メス/オスのコネクターは内部で並列に接続され、スルーコネクターとして機能します。



TECHNICAL SPECIFICATIONS

■アナログ入力

基準レベル	+4dBu
入力回路	100k Ω アクティブバランス入力
コネクタ	XLRタイプ 3ピンコネクタ オス/メス パラレル接続

■デジタル入力

信号形式	AES3
入力回路	110 Ω トランス入力
コネクタ	XLR3-31タイプ
最大サンプリング周波数	96kHz

■表示部

80mm幅 VUメーター LEDバックイルミネーション

■電源

AC100V 50/60Hz 10VA

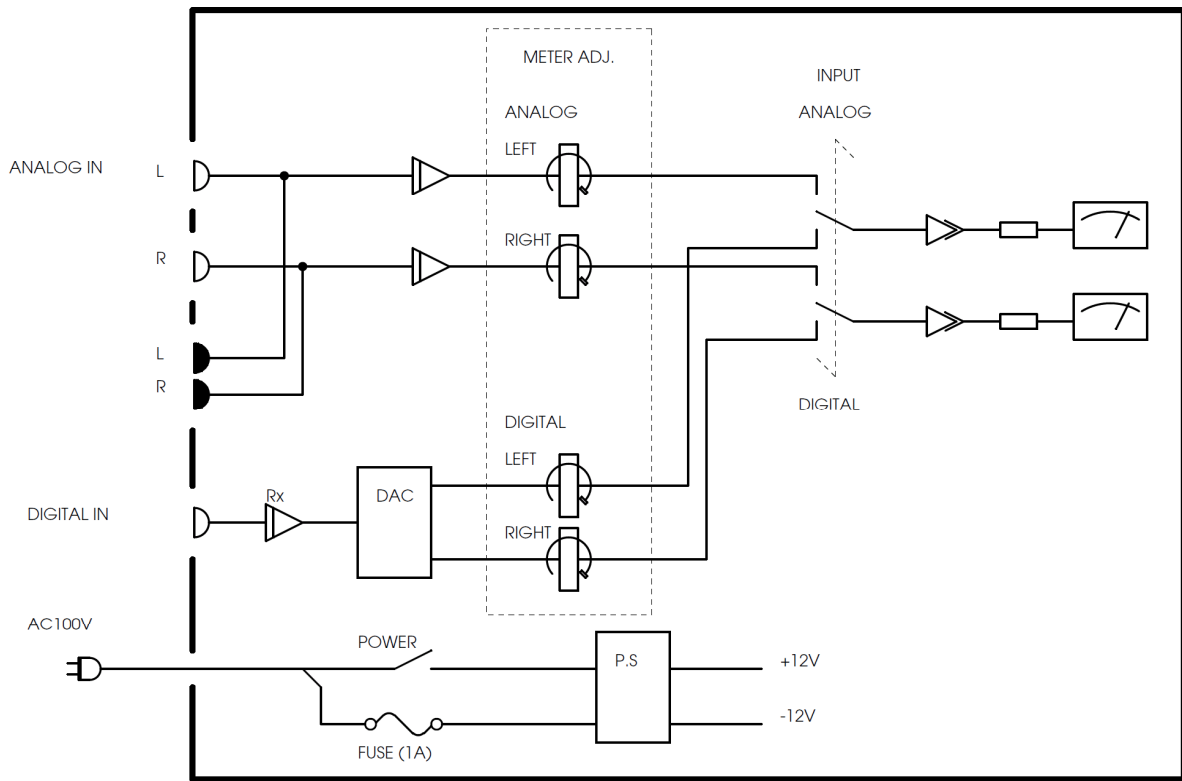
■サイズ・重量

サイズ	216(W)×88(H)×120(D) (但し、突起物は除く 外観図参照)
重量	1.3kg

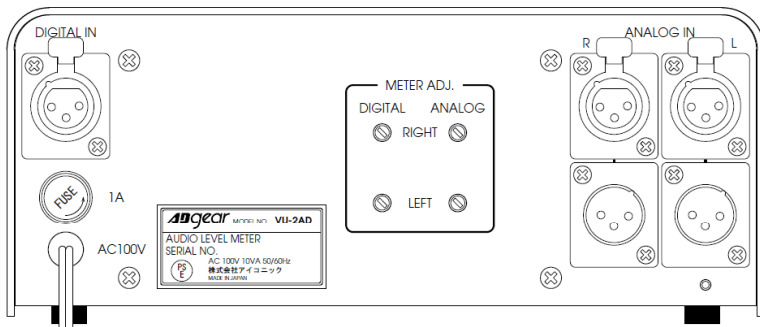
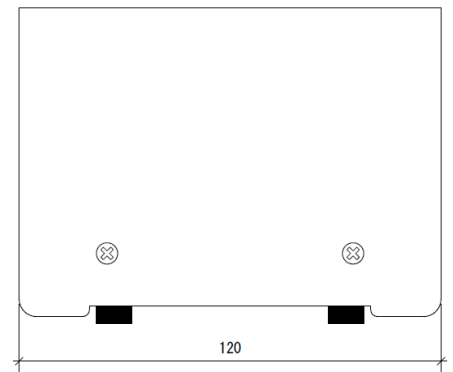
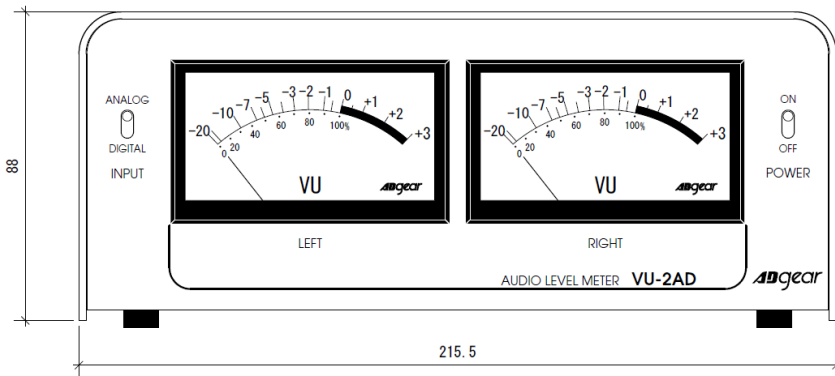
■構成

本体	1
ミニヒューズ(1A)	1
インストラクションマニュアル	1

BLOCK DIAGRAM



APPEARANCE



WARRANTY 製品の保証について

この度は、アイコニック製品をお買い上げ頂きまことにありがとうございます。
当社製品は下記の通り保証・サービスをさせていただきます。

御購入後1年間を保証期間とし、この期間中に正常な御使用状態で故障した場合は、無償で修理致します。

製品が故障して修理をお申し付けの場合は、故障前後の御使用状況を詳細にお知らせくださる様、お願い致します。

無償修理は、原則として機器をお持込みによるものと致します。運送業者に依託される場合は、荷造り等に充分御注意下さる様お願い致します。この時、保険を掛ける事をお奨め致します。輸送中の事故は保証範囲に含まれません。

遠隔地への出張修理の場合は、出張に要する費用を別途お申し受け致します。保証期間後も、サービスは有償となりますが、引続きアイコニックが責任を持ってサービスさせていただきます。

iconic
ADgear

▼ お問い合わせ ▼

株式会社アイコニック

〒205-0011 東京都羽村市五ノ神1-15-7

Tel.042-579-0520 Fax.042-579-05

