



LEVEL CONVERTER


————— **LC-22** —————

***INSTRUCTION MANUAL***

T-0033Q2.X31.LC-22

この度はアドギア製品をお買い上げ頂きましてありがとうございます。

ご使用前に、必ずお読みください。

 安全にご使用頂くため、次の事を必ずお守りください。

## 1. 設置に関して

### 1-1. 設置環境



引火性の気体あるいは液体のそばには設置しないでください。スイッチ等の操作で火花が飛んで火災が起こる危険性があります。また、腐食性の気体あるいは液体のそばには設置しないでください。腐食により、絶縁不良を起こし、機器故障、火災の原因になります。その他仕様で定められた環境に於てご使用ください。

### 1-2. ラックマウント



ラックマウントする時は、特別の規定が無い限り5mmのISOネジを使用し、それに合ったドライバーを使用して、取り付けてください。5kgを越える機器を取り付ける時は、二人で作業し、一人はラック後面から機器を支えてください。4本の取り付けネジはラックイヤーの下側のネジから取り付けてください。それ以外の方法で取り付けると、怪我をする場合があります。

### 1-3. 供給電源電圧の確認



日本国内向けのアドギア製品の供給電源電圧は特別の仕様でない限りAC100V ± 10%となっています。これ以外の電圧が加えられずと正常に動作しないばかりか、機器の故障あるいは火災の危険があります。

必ず規定の電圧を供給してください。

DC電源仕様機器の場合は規定の直流電源を正しい極性で供給してください。

DC電源仕様の機器にAC(交流)電源を供給すると機器の故障や火災の原因になりますので絶対にこの様な事はしないでください。

### 1-4. 電源供給



電源プラグをコンセントに差し込む時は本体の電源スイッチがOFFになっている事を確認してから差し込んでください。電源スイッチがONになったまま電源プラグを差し込むと、操作スイッチやボリュームの設定によっては接続されている機器の故障を招いたり予期せぬ動作により怪我あるいは死亡事故の原因になる危険性があります。

### 1-5. 機器カバーを外して内部の設定をする時

内部にある設定スイッチを操作する等、機器カバーを外さなければならなくなった時は、必ず電源プラグをコンセントから抜いてください。電源プラグを差したまま作業をすると、機器故障の原因になるばかりでなく感電等で火傷を負ったり電気ショックにより死亡する危険性も

あります。

尚、この時電源のコンデンサーに電荷が残っている場合がありますので電源OFF直後のこの様な作業はやらないでください。(コンデンサーの放電を待つ為最低3分必要です)

## 2. 運用中の安全確認

### 2-1. 電源プラグの清掃



電源プラグ付近に埃が溜まるとその埃が湿気を吸って短絡し、火災の原因になる恐れがあります。定期的に点検清掃を行ってください。点検間隔は設置環境によります。

## 3. 保守における安全確保

### 3-1.

[1.設置に際して]の注意がそのまま適応されます。



### 3-2. その他



機器をラックから取り外す時は電源プラグをコンセントから抜いた後、行ってください。また、ラックマウントねじを外す順番は、上のねじから先に外してください。5Kgを越える機器は二人で作業し、必ず一人は機器を支えてください。

本機の入出力は全てXLRタイプのコネクタを採用しています。民生機との接続には別途変換ケーブルをご用意ください。

# CONTENTS

---

GENERAL .....	4
SPECIAL FEATURE .....	4
OPERATION .....	5 ~ 7
FRONT PANEL .....	5
1. OUTPUT TRIM	
2. OUTPUT LEVEL INDICATOR	
3. POWER	
REAR PANEL .....	6
4. INPUT	
5. OUTPUT	
6. GND	
7. FUSE	
8. AC INPUT	
内部ジャンパーの設定方法 .....	7
ミックス出力機能 .....	8
TECHNICAL SPECIFICATION .....	8
BLOCK DIAGRAM .....	9
APPEARANCE .....	10

# GENERAL

---

LC-22は、高品質なバランス入出力アンプを採用した、6系統のラインレベルコンバーターです。

全ての入出力は、代表的な4種類のラインレベル(-20、-10、0、+4dBu)に対応するとともに、 $\pm 3\text{dB}$ のレベル可変が可能。また、フロントパネルには、通過レベルに応じて色が変化するレベルインジケータを備えていますので、信号の有無等の確認に便利です。さらに、2系統の入力のミックス出力機能も装備しています。ステレオの本線信号を、電話回線やイヤホン等のモノラル回線に送る場合に利用できます。

民生機、レコーディング機器、放送機器等が混在するシステムで、これらの機器をフレキシブルにセットアップする事ができます。

# SPECIAL FEATURE

---

全ての入出力にバランス回路を採用

全ての入出力に4種類のレベル切り替えを装備

フロントパネルから操作が可能な $\pm 3\text{dB}$ のレベル可変機能

レベルに応じて色が変化するレベルインジケータ

入力2系統ごとにミックス出力機能

入力インピーダンスは、10k と600 との切り替えが可能

## アプリケーション

- ・民生機(カセット、DAT等)とプロオーディオ機器との接続
- ・-20dBu系の機器とのレベル合わせ

# OPERATION

## FRONT PANEL

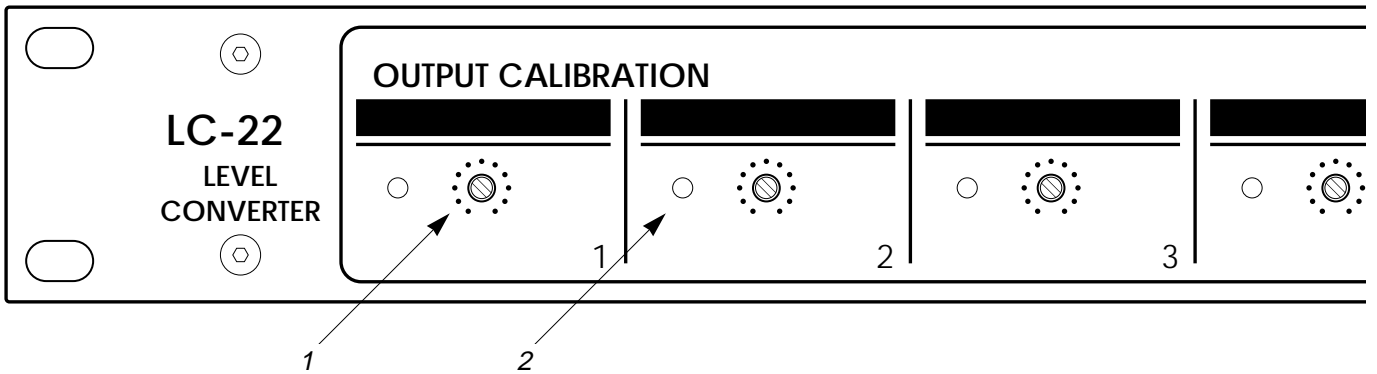
### 1. OUTPUT TRIM

出力レベルの微調整をします。内部ジャンパーで設定された基準出力レベルに対し $\pm 3\text{dB}$ の範囲での調整が可能です。

### 2. OUTPUT LEVEL INDICATOR

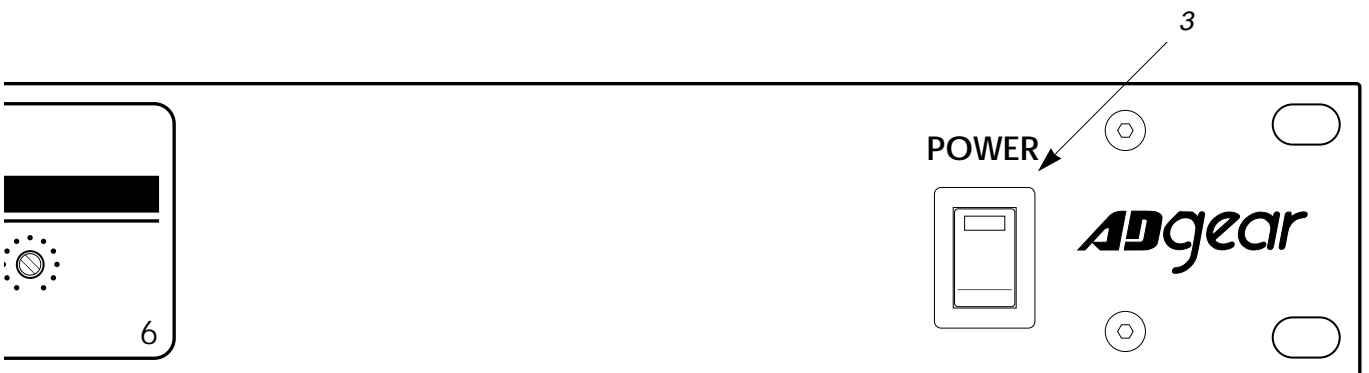
出力信号の有無を表示するLEDレベルインジケータで、信号のレベルに応じ3種類の色で点灯します。点灯色と出力レベルとの関係は右表の通りです。

発色	点灯レベル
赤	基準レベルより6dB高い信号
黄	基準レベル
緑	基準レベルより10dB低い信号



### 3. POWER

LC-22の電源スイッチです。  
電源投入時は緑のLEDが点灯します。



# OPERATION

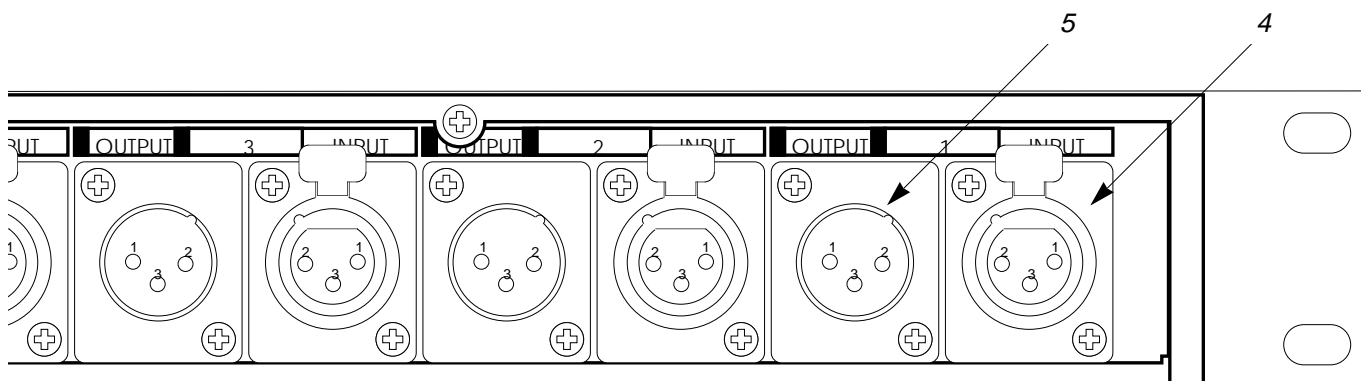
## REAR PANEL

### 4. INPUT

入力コネクタです。内部ジャンパーにより-20、-10、0、+4dBuの4種類の基準レベルに対応します。同様に、入力インピーダンスを600Ωに設定することも可能です。

### 5. OUTPUT

出力コネクタです。内部ジャンパーにより-20、-10、0、+4dBuの4種類の基準レベルに対応します。また、アンバランス負荷にも対応しています。



### 6. GND

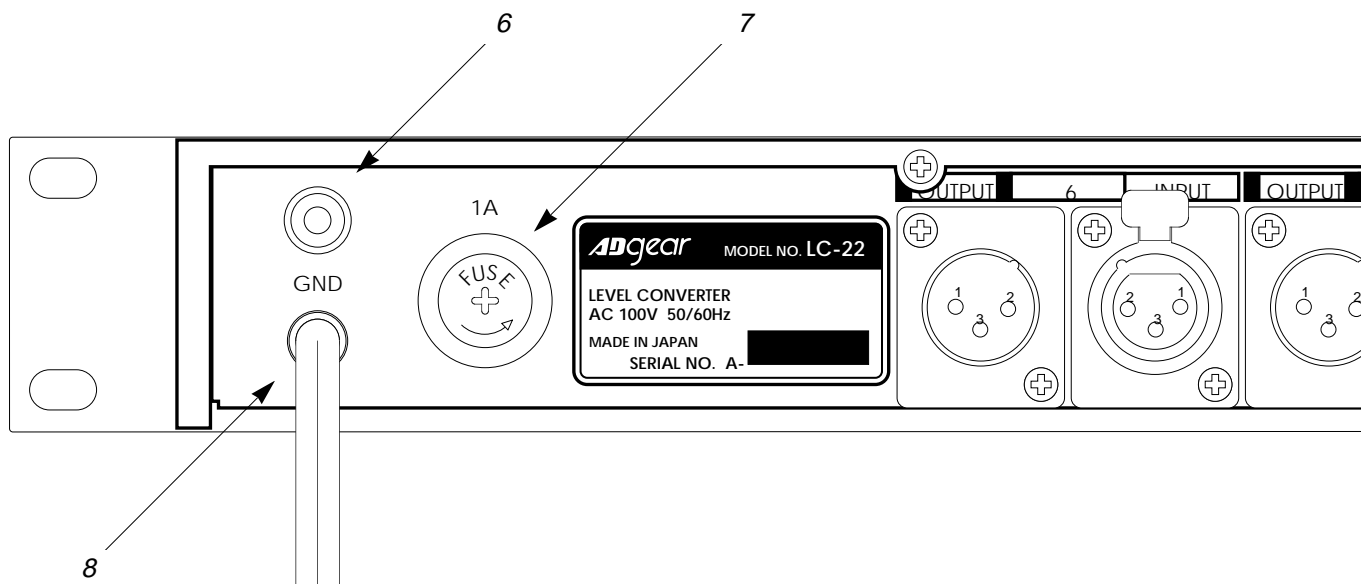
LC-22のフレームグランド端子です。ハム等のノイズが多い場合他の機器と接続してください。

### 8. AC INPUT

LC-22の電源プラグです。AC100V 50/60Hzで使用して下さい。

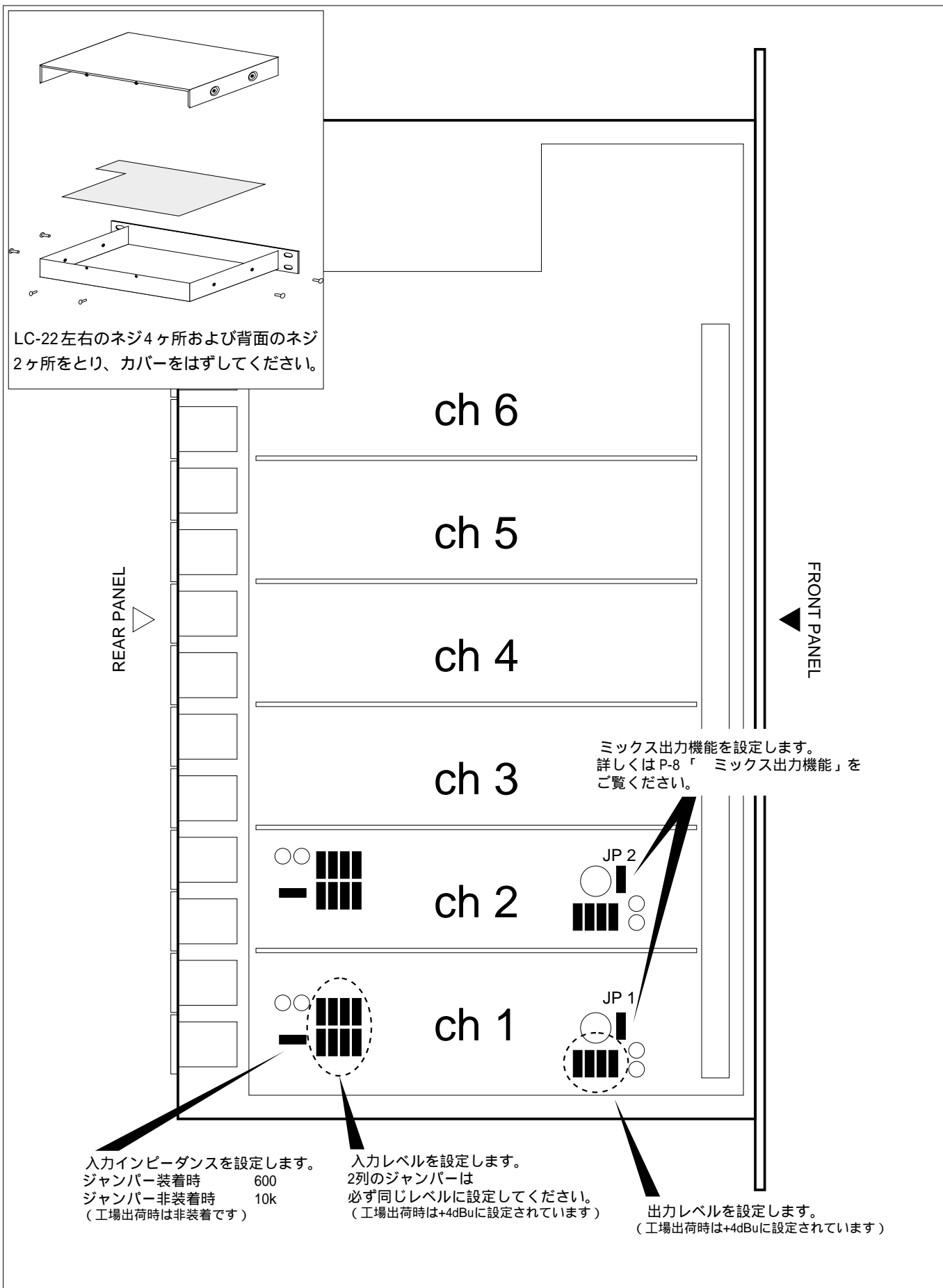
### 7. FUSE

1Aのヒューズを使用してください。



# OPERATION

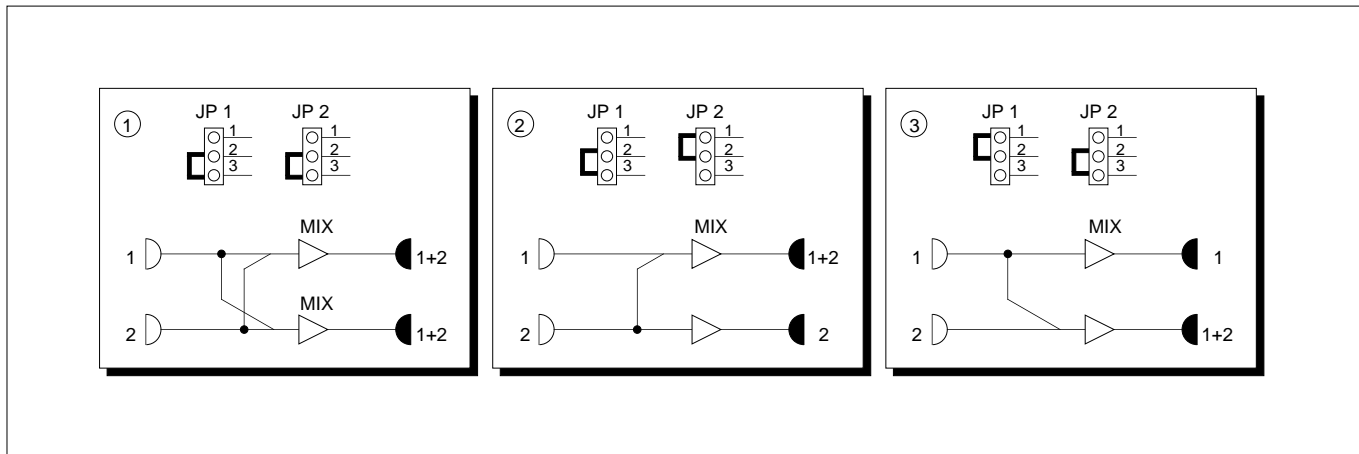
## 内部ジャンパーの設定方法



# OPERATION

## ミックス出力機能

内部ジャンパーにより、隣り合った2chずつの入力（ch1と2、ch3と4、ch5と6）をミックスする事が可能です。このときの出力方法は、下図の3種類から選択できます。



# TECHNICAL SPECIFICATIONS

## 入力

基準レベル ..... -20dBu、-10dBu、0dBu、+4dBuを  
内部ジャンパーにて選択  
最大入力レベル ..... 基準レベル + 22dB 以上  
入力インピーダンス ..... 10k /600 切替  
コネクタ ..... XLR3-31タイプ・2番ホット

## 消費電力

AC100V 50/60Hz 25VA

## サイズ・重量

EIA 19インチ 1Uサイズ  
482(W) × 44(H) × 250(D) mm  
(但し突起物は除く。外觀図参照)

## 出力

基準レベル ..... -20dBu、-10dBu、0dBu、+4dBuを  
内部ジャンパーにて選択  
最大出力レベル ..... 基準レベル + 22dB 以上  
出力インピーダンス ..... < 100  
コネクタ ..... XLR3-32タイプ・2番ホット

重量 4kg

## 構成

本体 ..... × 1  
内部ジャンパー ..... × 6  
ヒューズ (1A) ..... × 1  
インストラクションマニュアル ..... × 1

## 周波数特性

± 0.5dB 20Hz ~ 20kHz

## 歪率

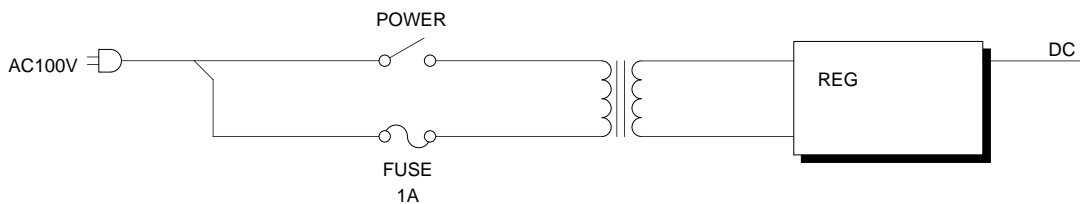
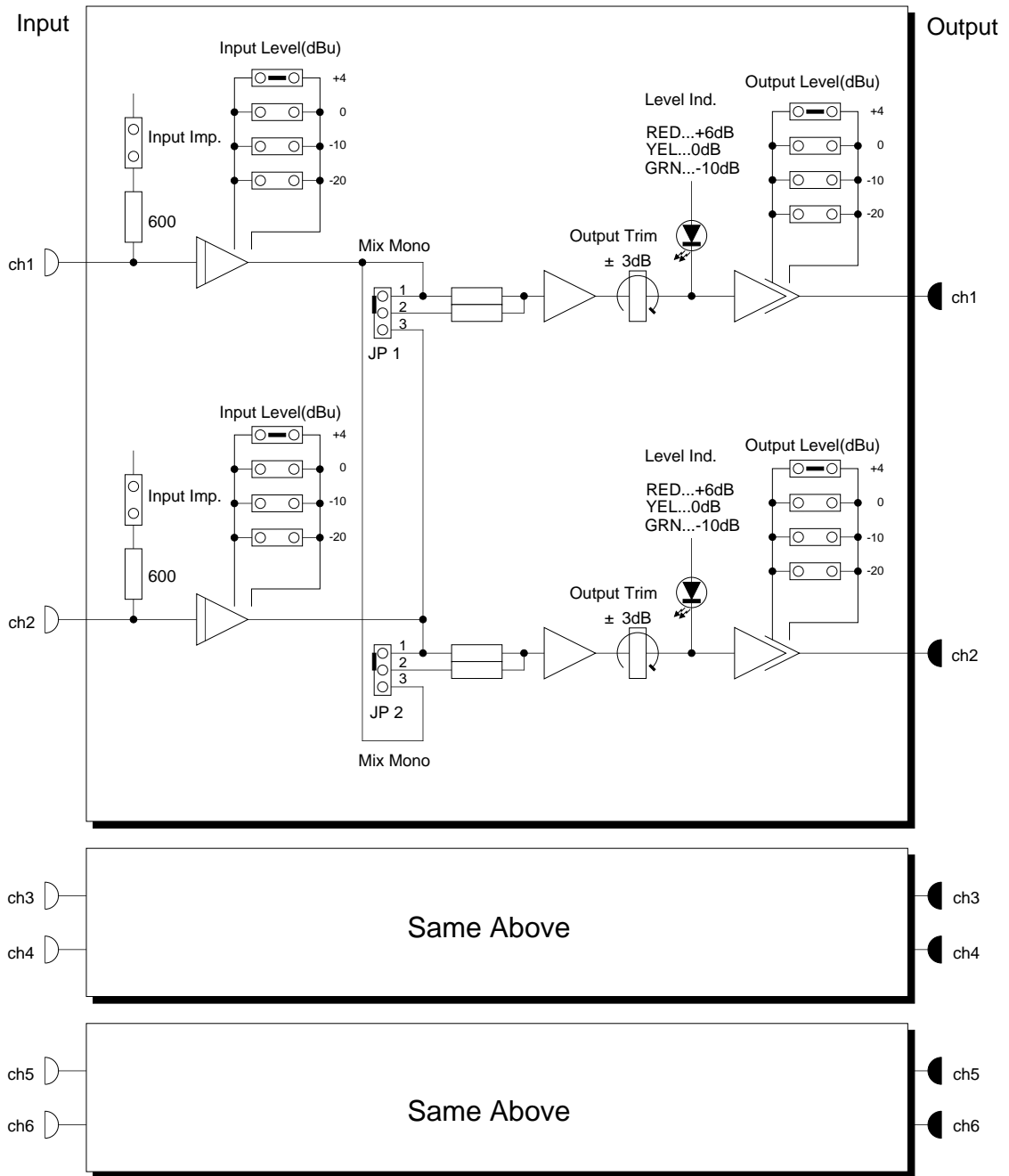
< 0.03%, + 24dBu 20Hz ~ 20kHz

## S/N比

> 90dB (20Hz ~ 20kHz)



# BLOCK DIAGRAM





# WARRANTY 製品の保証について

この度は、アイコニック製品をお買い上げ頂きまことにありがとうございます。  
当社製品は下記の通り保証・サービスをさせていただきます。

御購入後1年間を保証期間とし、この期間中に正常な御使用状態で故障した場合は、無償で修理致します。

製品が故障して修理をお申し付けの場合は、故障前後の御使用状況を詳細にお知らせくださる様、お願い致します。

無償修理は、原則として機器をお持込みによるものと致します。運送業者に依頼される場合は、荷造り等に充分御注意下さる様お願い致します。この時、保険を掛ける事をお奨め致します。輸送中の事故は保証範囲に含まれません。

遠隔地への出張修理の場合は、出張に要する費用を別途お申し受け致します。

保証期間後も、サービスは有償となりますが、引続きアイコニックが責任を持ってサービスさせていただきます。

お問い合わせ・お持込み先

株式会社 アイコニック

〒205-0011東京都羽村市五ノ神1-15-7

Tel.042-579-0520 Fax.042-579-0529

