




HEADPHONE DISTRIBUTOR

———— **HD-4** ————

INSTRUCTION MANUAL

この度はアドギアー製品をお買い上げ頂きましてありがとうございます。

ご使用前に、必ずお読みください。

安全にご使用頂くため、次の事を必ずお守りください。

1. 設置に関して

1-1. 設置環境



引火性の気体あるいは液体のそばには設置しないでください。スイッチ等の操作で火花が飛んで火災が起こる危険性があります。また、腐食性の気体あるいは液体のそばには設置しないでください。腐食により、絶縁不良を起こし、機器故障、火災の原因になります。その他仕様で定められた環境に於てご使用ください。

1-2. ラックマウント



ラックマウントする時は、特別の規定が無い限り5mmのISOネジを使用し、それに合ったドライバーを使用して、取り付けてください。5kgを越える機器を取り付ける時は、二人で作業し、一人はラック後面から機器を支えてください。4本の取り付けネジはラックイヤーの下側のネジから取り付けてください。それ以外の方法で取り付けると、怪我をする場合があります。

1-3. 供給電源電圧の確認



日本国内向けのアドギアー製品の供給電源電圧は特別の仕様でない限りAC100V ± 10%となっています。これ以外の電圧が加えられますと正常に動作しないばかりか、機器の故障あるいは火災の危険があります。

必ず規定の電圧を供給してください。

DC電源仕様機器の場合は規定の直流電源を正しい極性で供給してください。

DC電源仕様の機器にAC(交流)電源を供給すると機器の故障や火災の原因になりますので絶対にこの様な事はしないでください。

1-4. 電源供給



電源プラグをコンセントに差し込む時は本体の電源スイッチがOFFになっている事を確認してから差し込んでください。電源スイッチがONになったまま電源プラグを差し込むと、操作スイッチやボリュームの設定によっては接続されている機器の故障を招いたり予期せぬ動作により怪我あるいは死亡事故の原因になる危険性があります。

1-5. 機器カバーを外して内部の設定をする時

内部にある設定スイッチを操作する等、機器カバーを外さなければならなくなった時は、必ず電源プラグをコンセントから抜いてください。電源プラグを差したまま作業をすると、機器故障の原因になるばかりでなく感電等で火傷を負ったり電気ショックにより死亡する危険性も

あります。

尚、この時電源のコンデンサーに電荷が残っている場合がありますので電源OFF直後のこの様な作業はやらないでください。(コンデンサーの放電を待つ為最低3分必要です)

2. 運用中の安全確認

2-1. 電源プラグの清掃



電源プラグ付近に埃が溜まるとその埃が湿気を吸って短絡し、火災の原因になる恐れがあります。定期的に点検清掃を行ってください。点検間隔は設置環境によります。

3. 保守における安全確保

3-1.

[1.設置に際して]の注意がそのまま適応されます。



3-2. その他

機器をラックから取り外す時は電源プラグをコンセントから抜いた後、行ってください。また、ラックマウントねじを外す順番は、上のねじから先に外してください。5Kgを越える機器は二人で作業し、必ず一人は機器を支えてください。



CONTENTS

GENERAL	4
SPECIAL FEATURE	4
OPERATION	5
FRONTPANEL	5
1. パイロットランプ	
2. HEADPHONE	
3. MONO	
4. HP LEVEL	
REAR PANEL	5
5. 入出力コネクタ	
6. ACアダプタージャック	
BLOCK DIAGRAM	6
TECHNICAL SPECIFICATIONS	7
入出力コネクタ仕様	7
APPEARANCE (HD-4)	8
APPEARANCE (HD-4C)	9

GENERAL

HD-4ヘッドホンディストリビューターは、ヘッドホンを4分岐します。ヘッドホンアンプを内蔵し、音量調整用ボリュームと、片耳イヤホン対応のモノスイッチを備えています。電源は、DSUBコネクターに加えACアダプターからの供給も可能です。アドギアーのアナウンスコントローラーAB-1L/AB-1Tと並列に接続して使用する事ができます。

SPECIAL FEATURE

ヘッドホン出力を4分岐
ヘッドホンアンプ内蔵
片耳イヤホン対応モノスイッチ
AB-1L/AB-1Tとパラレル接続で使用可能
HD-4CはCUEランプ付仕様

OPERATION

FRONT PANEL

1.パイロットランプ

2.HEADPHONE

ヘッドホン（6.3 標準ジャック）を4つまで接続できます。

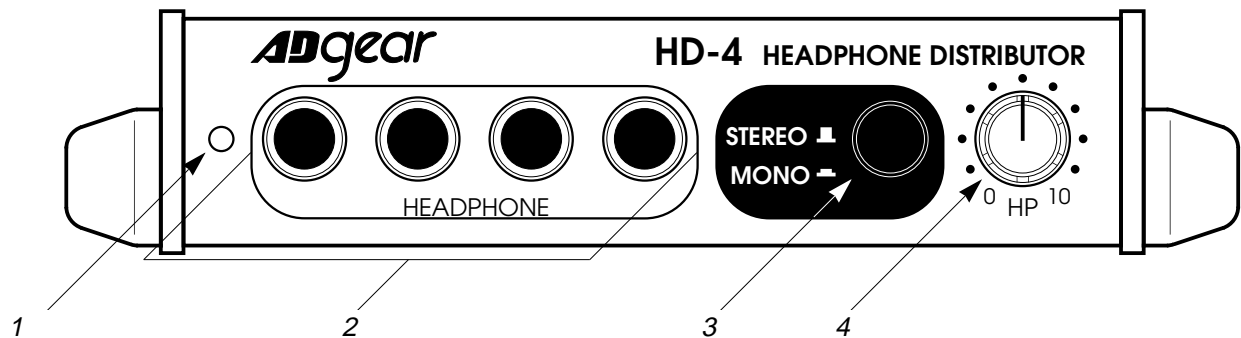
3.MONO

4つのヘッドホンジャックを片耳イヤホンで使用する時押し
ます。ステレオの信号はモノミックスされ、ジャックのチップ
のみから出力されます。

モノスイッチを押していない状態で片耳イヤホンの接続はし
ないで下さい。歪や故障の原因となります。

4.HP LEVEL

ヘッドホンの音量を調整するボリュームです。



REAR PANEL

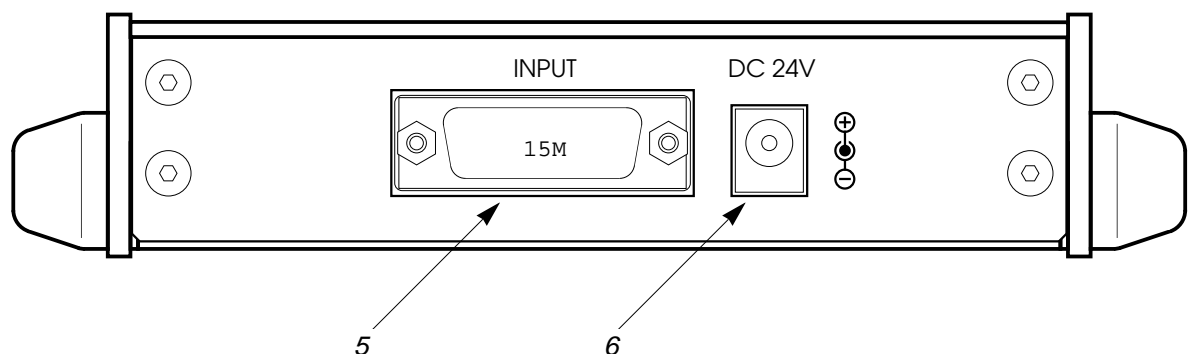
5.入出力コネクター

HD-4の入出力コネクターです。
(DSUB15ピン オス M2.6ネジタイプ)

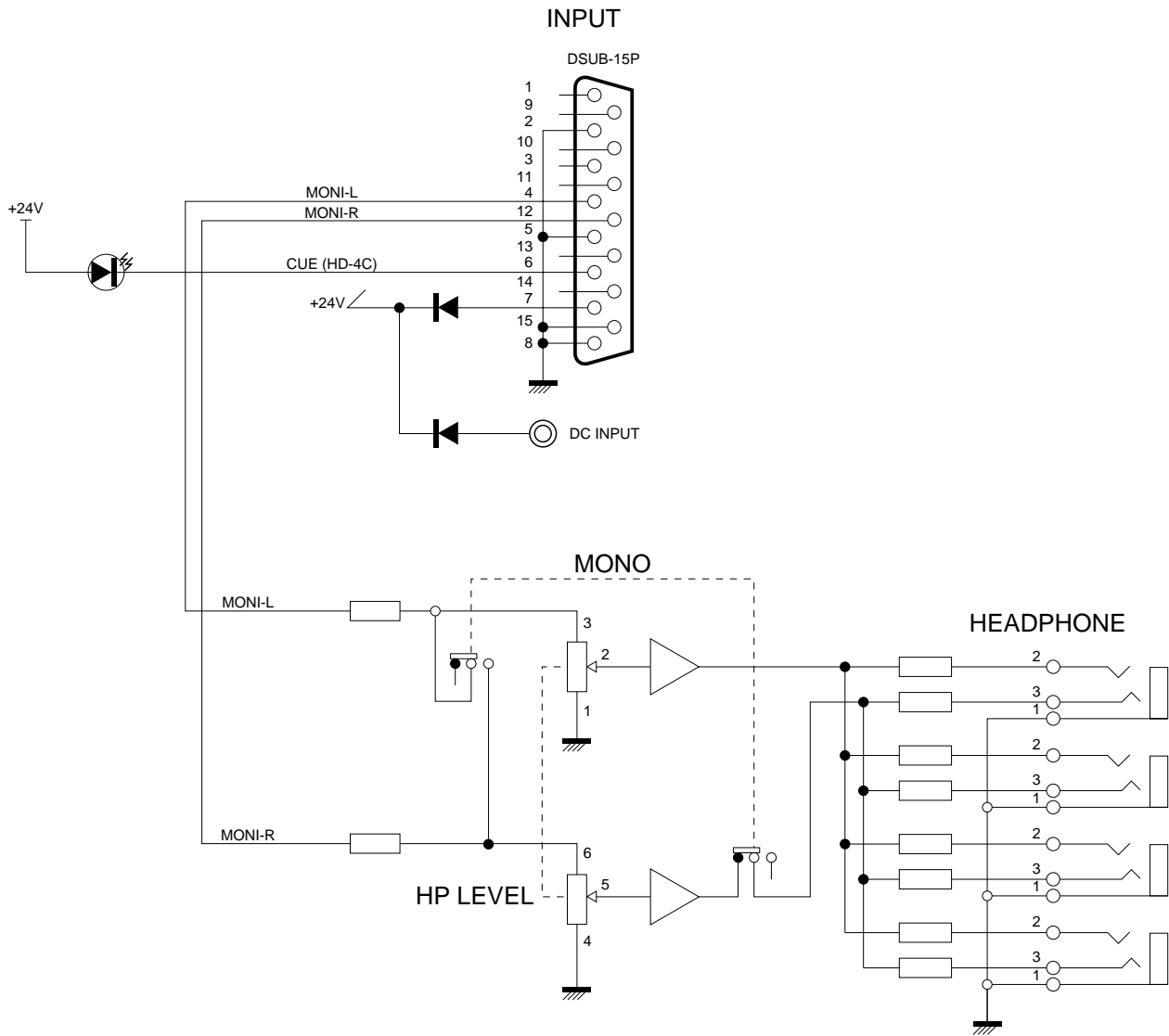
6.ACアダプタージャック

ACアダプターを使用してHD-4を動作させる事ができます。

- ・ HD-4 (24V/30mA)
- ・ HD-4C (24V/110mA)



BLOCK DIAGRAM



TECHNICAL SPECIFICATIONS

モニター入力 10k アンバランス入力
Gain -8dB (8 負荷)
ヘッドホン出力 出力インピーダンス 100
最大出力 26mW (8 負荷)
6.3 標準ジャック
入力コネクタ DSUB 15ピン オス M2.6ネジタイプ

構成

本体 x 1
インストラクションマニュアル..... x 1

消費電力

- ・ HD-4 DC24V 最大80mA
- ・ HD-4C DC24V 最大160mA

サイズ・重量

- ・ HD-4 155(W) × 32(H) × 118(D) mm
- ・ HD-4C 155(W) × 50(H) × 130(D) mm
(但し突起物は除く、外観図参照)

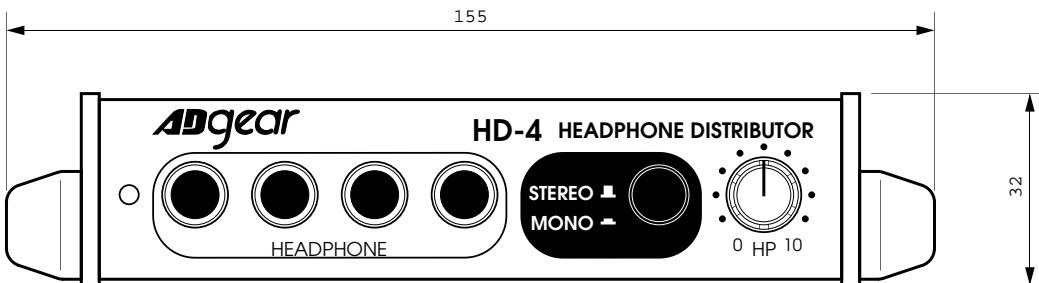
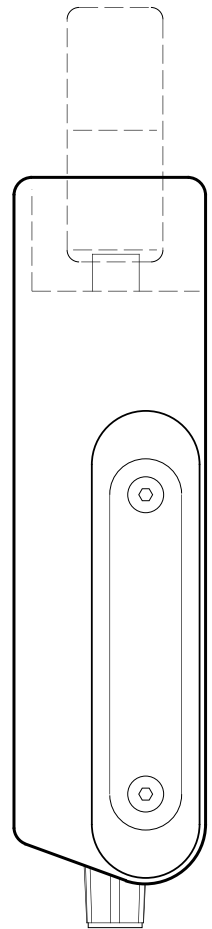
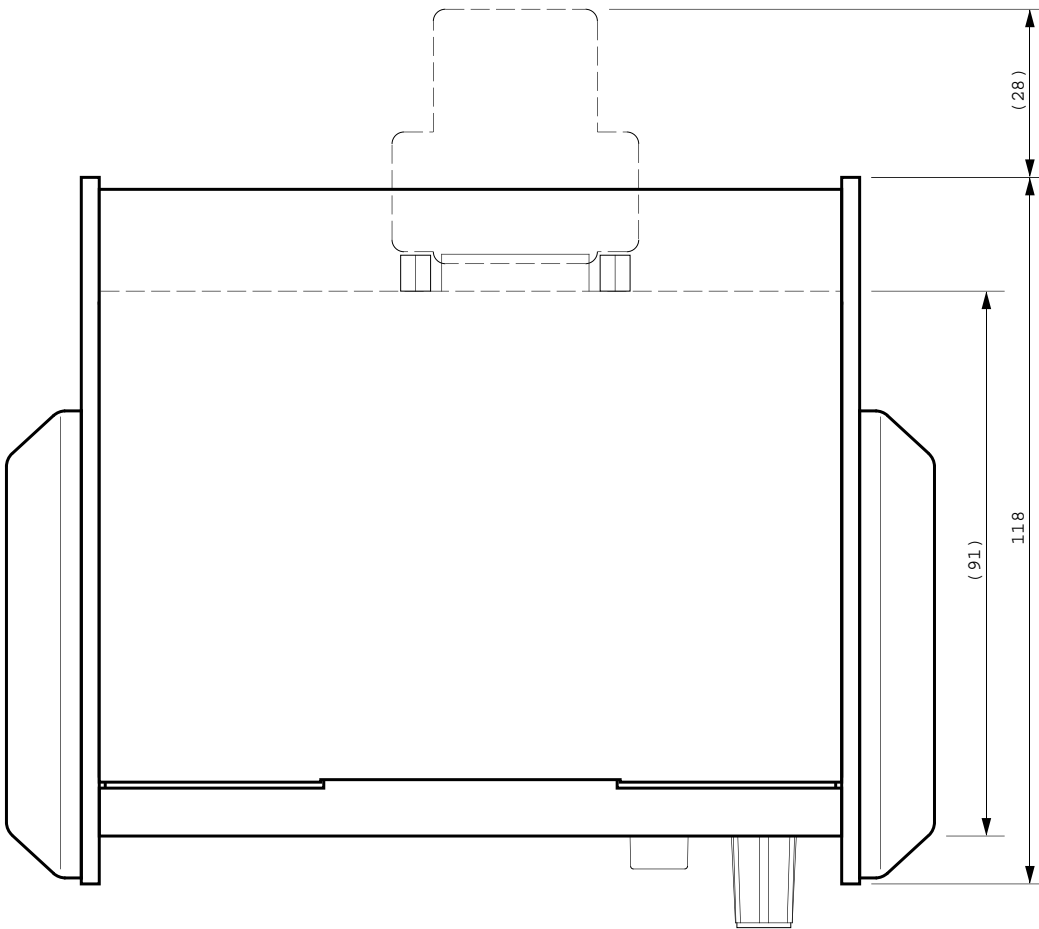
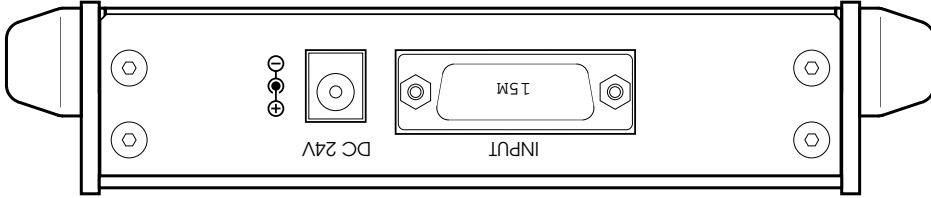
重量

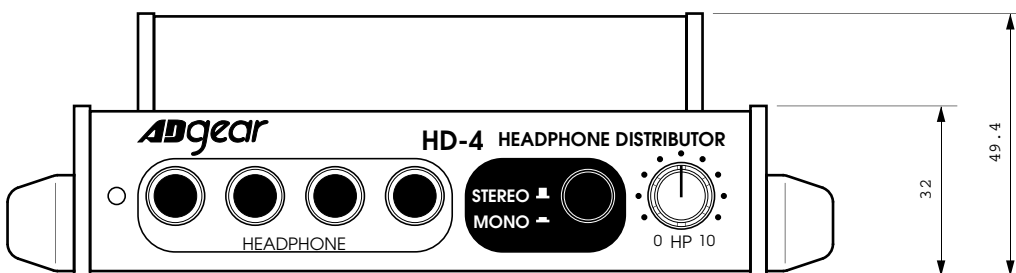
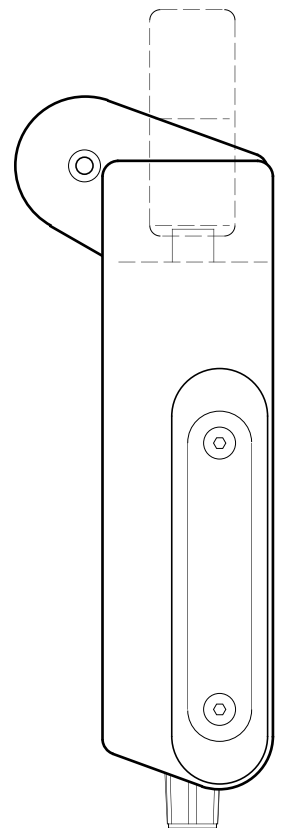
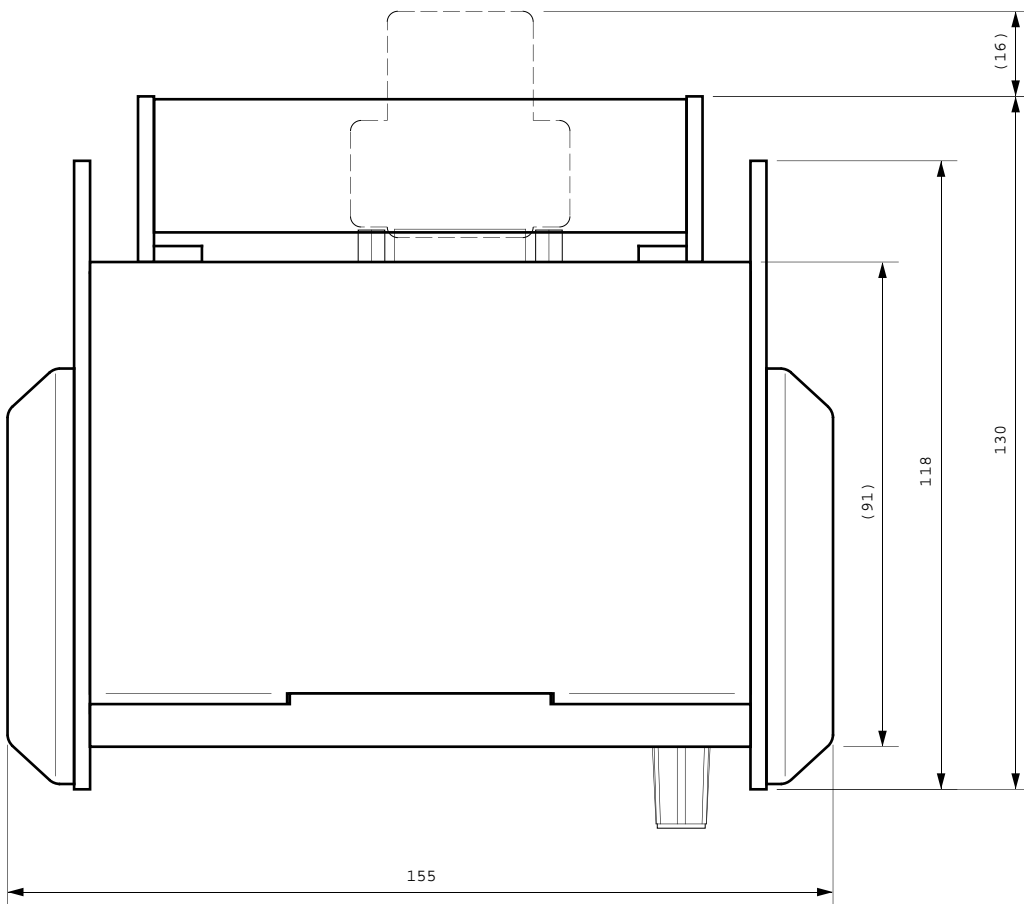
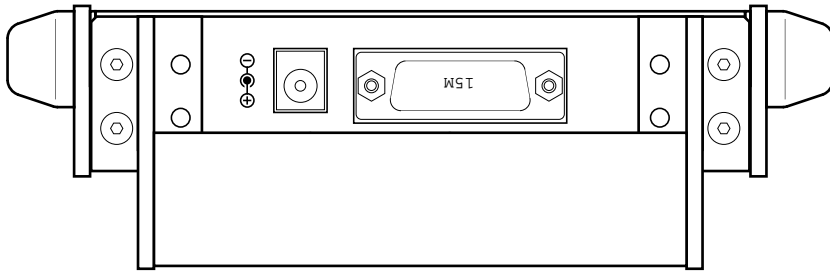
- ・ HD-4 540g
- ・ HD-4C 640g

入出力コネクタ仕様 (DSUB 15ピン オス M2.6ネジタイプ)

ピン NO.	信号	備考	HIF
1	N.C.		
2	GND		
3	N.C.		
4	MONI-L	[I]	L-ch モニター入力。10k アンバランス
5	GND		
6	CUE	[I]	接地で表示 (HD-4C)
7	+24V	[I]	電源入力 最大80mA (HD-4C 最大160mA)
8	GND		
9	N.C.		
10	N.C.		
11	N.C.		
12	MONI-R	[I]	R-ch モニター入力。10k アンバランス
13	N.C.		
14	N.C.		
15	GND		

- ・ オープンコレクター出力は10mA以下で使用して下さい。
- ・ 入出力コネクタ及びACアダプタージャックから同時に電源を供給した場合、電圧の高い方が優先します。





WARRANTY 製品の保証について

この度は、アイコニック製品をお買い上げ頂きまことにありがとうございます。
当社製品は下記の通り保証・サービスをさせていただきます。

御購入後1年間を保証期間とし、この期間中に正常な御使用状態で故障した場合は、無償で修理致します。

製品が故障して修理をお申し付けの場合は、故障前後の御使用状況を詳細にお知らせくださる様、お願い致します。

無償修理は、原則として機器をお持込みによるものと致します。運送業者に依頼される場合は、荷造り等に充分御注意下さる様お願い致します。この時、保険を掛ける事をお奨め致します。輸送中の事故は保証範囲に含まれません。

遠隔地への出張修理の場合は、出張に要する費用を別途お申し受け致します。

保証期間後も、サービスは有償となりますが、引続きアイコニックが責任を持ってサービスさせていただきます。

お問い合わせ・お持込み先

株式会社 アイコニック

〒205-0011東京都羽村市五ノ神1-15-7

Tel.042-579-0520 Fax.042-579-0529