




DIGITAL DISTRIBUTION UNIT

DDU0204

INSTRUCTION MANUAL

この度はアドギア製品をお買い上げ頂きましてありがとうございます。

ご使用前に、必ずお読みください。

 安全にご使用頂くため、次の事を必ずお守りください。

1. 設置に関して

1-1. 設置環境



引火性の気体あるいは液体のそばには設置しないでください。スイッチ等の操作で火花が飛んで火災が起こる危険性があります。また、腐食性の気体あるいは液体のそばには設置しないでください。腐食により、絶縁不良を起こし、機器故障、火災の原因になります。

その他仕様で定められた環境に於てご使用ください。

1-2. ラックマウント



ラックマウントする時は、特別の規定が無い限り5mmのISOネジを使用し、それに合ったドライバーを使用して、取り付けてください。5kgを越える機器を取り付ける時は、二人で作業し、一人はラック後面から機器を支えてください。

4本の取り付けネジはラックイヤーの下側のネジから取り付けてください。それ以外の方法で取り付けると、怪我をする場合があります。

1-3. 供給電源電圧の確認



日本国内向けのアドギア製品の供給電源電圧は特別の仕様でない限りAC100V ± 10%となっています。これ以外の電圧が加えられますと正常に動作しないばかりか、機器の故障あるいは火災の危険があります。

必ず規定の電圧を供給してください。

DC電源仕様機器の場合は規定の直流電源を正しい極性で供給してください。

DC電源仕様の機器にAC(交流)電源を供給すると機器の故障や火災の原因になりますので絶対にこの様な事はしないでください。

1-4. 電源供給



電源プラグをコンセントに差し込む時は本体の電源スイッチがOFFになっている事を確認してから差し込んでください。電源スイッチがONになったまま電源プラグを差し込むと、操作スイッチやポリウムの設定によっては接続されている機器の故障を招いたり予期せぬ動作により怪我あるいは死亡事故の原因になる危険性があります。

1-5. 機器カバーを外して



内部の設定をする時

内部にある設定スイッチを操作する等、機器カバーを外さなければならなくなった時は、必ず電源プラグをコンセントから抜いてください。

電源プラグを差したまま作業をすると、機器故障の原因になるばかりでなく感電等で火傷を負ったり電気ショックにより死亡する危険性もあります。

尚、この時電源のコンデンサーに電荷が残っている場合がありますので電源OFF直後のこの様な作業はやらないでください。

(コンデンサーの放電を待つ為最低3分必要です)

2. 運用中の安全確認

2-1. 電源プラグの清掃



電源プラグ付近に埃が溜まるとその埃が湿気を吸って短絡し、火災の原因になる恐れがあります。定期的な点検清掃を行ってください。点検間隔は設置環境によります。

3. 保守における安全確保



3-1.

[1.設置に際して]の注意がそのまま適用されます。

3-2. その他

機器をラックから取り外す時は電源プラグをコンセントから抜いた後、行ってください。また、ラックマウントねじを外す順番は、上のねじから先に外してください。5Kgを越える機器は二人で作業し、必ず一人は機器を支えてください。

CONTENTS

GENERAL	5
SPECIAL FEATURE	5
OPERATION	5
接続	5
FRONT PANEL	6
チャンネルステータス表示部	
1. CHANNEL STATUS INDICATOR	
2. POWER SWITCH	
REAR PANEL	6
3. INPUT (A, B)	
4. A-B LINK	
5. OUTPUT (A-1 ~ A-4)	
6. OUTPUT (B-1 ~ B-4)	
7. FUSE	
8. AC100V	
9. GND	
BLOCK DIAGRAM	8
TECHNICAL SPECIFICATION	8
APPEARANCE	9

GENERAL

DDU0204 デジタルオーディオディストリビューションユニットは、プロフェッショナル規格デジタルオーディオ信号のためのAES/EBUデジタルオーディオ分配器です。

A・B 2系統のAES/EBU デジタルオーディオ信号をそれぞれ4分配する事ができます。また、リアパネルのLINKスイッチによりA系統の入力信号をB系統の入力とする事により、A系統を8分配する事ができます。

出力は、トランスによりアイソレートされているため、長い距離での伝送でも安心して使用できます。

VTRのデジタル音声信号、デジタルコンソールの出力の分配等に最適です。

SPECIAL FEATURE

入力デジタルオーディオのチャンネルステータス表示機能
各出力に専用のドライバーを搭載する事により、高い信頼性と安全性を実現
入力2系統をLINKさせる事により、8系統に分配可能

OPERATION

接続

AES/EBU デジタルオーディオ信号を入力コネクタ（XLR3-31タイプ）に接続します。信号は2番ピン及び3番ピンで、1番ピンはシールドです。

入力にはCH-AとCH-Bの2系統あり、それぞれ4分配する事ができます。また、リアパネルの「A-B LINK」スイッチにより、CH-Bの入力をCH-Aからの入力に切り替え、CH-Aの入力信号を8分配する事も可能です。

CH-A出力はリアパネルの「A-1・A-2・A-3・A-4」出力コネクタ（XLR3-32タイプ）に、CH-B出力はリアパネル「B-1・B-2・B-3・B-4」出力コネクタに、それぞれ出力されます。信号は2番ピン及び3番ピンで、1番ピンはシールドです。

OPERATION

FRONT PANEL

チャンネルステータス表示部

1. CHANNEL STATUS INDICATOR

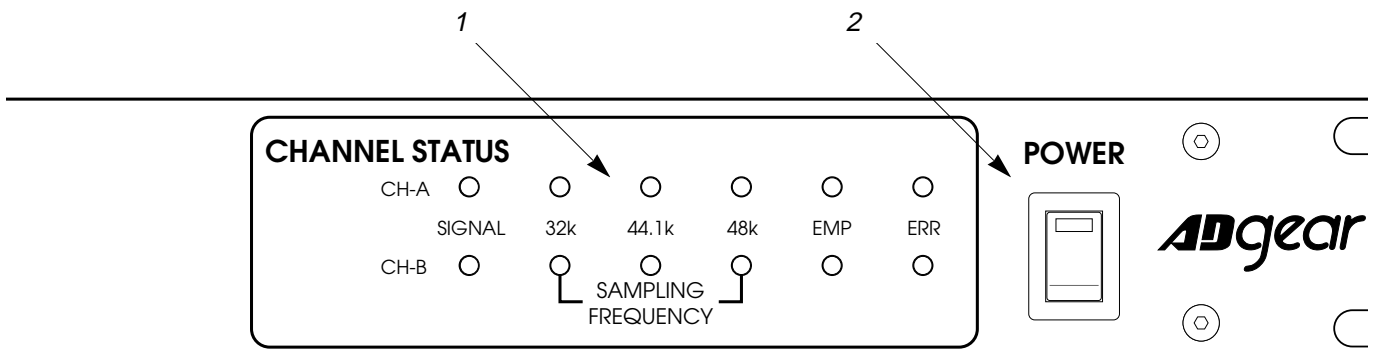
外部から入力されたAES/EBUデジタルオーディオ信号のステータスを確認することができます。確認できるのは次の項目です（CH-A, CH-B独立）。

- ・デジタルオーディオ信号の有無
- ・サンプリング周波数
32kHz・44.1kHz・48kHz
- ・エンファシス
- ・エラー

これらはプロオーディオ信号及びコンシューマーオーディオ信号の両フォーマットに対応しています。

2. POWER SWITCH

DDU0204の電源スイッチです。



REAR PANEL

3. INPUT (A, B)

CH-A・CH-B 2系統のAES/EBUデジタルオーディオ信号を入力します。（XLR3-31タイプ）

4. A-B LINK

「LINK」の状態では、CH-A系統をCH-B系統の入力とする事により、CH-A系統のAES/EBUデジタルオーディオ信号を8分配します。

「OFF」の状態では、CH-A・CH-B独立2系統のAES/EBUデジタルオーディオ信号をそれぞれ4分配します。

5. OUTPUT (A-1 ~ A-4)

CH-A系統の出力です。CH-Aに入力されたAES/EBUデジタルオーディオ信号を4分配して出力します。（XLR3-32タイプ）

6. OUTPUT (B-1 ~ B-4)

CH-B系統の出力です。通常、CH-Bに入力されたAES/EBUデジタルオーディオ信号を4分配して出力します。

11の「A-B LINK」スイッチが「LINK」の位置にある場合は、CH-Aに入力されたAES/EBUデジタルオーディオ信号を4分配して出力します。（XLR3-32タイプ）

7. FUSE

1Aの管ヒューズを使用します。

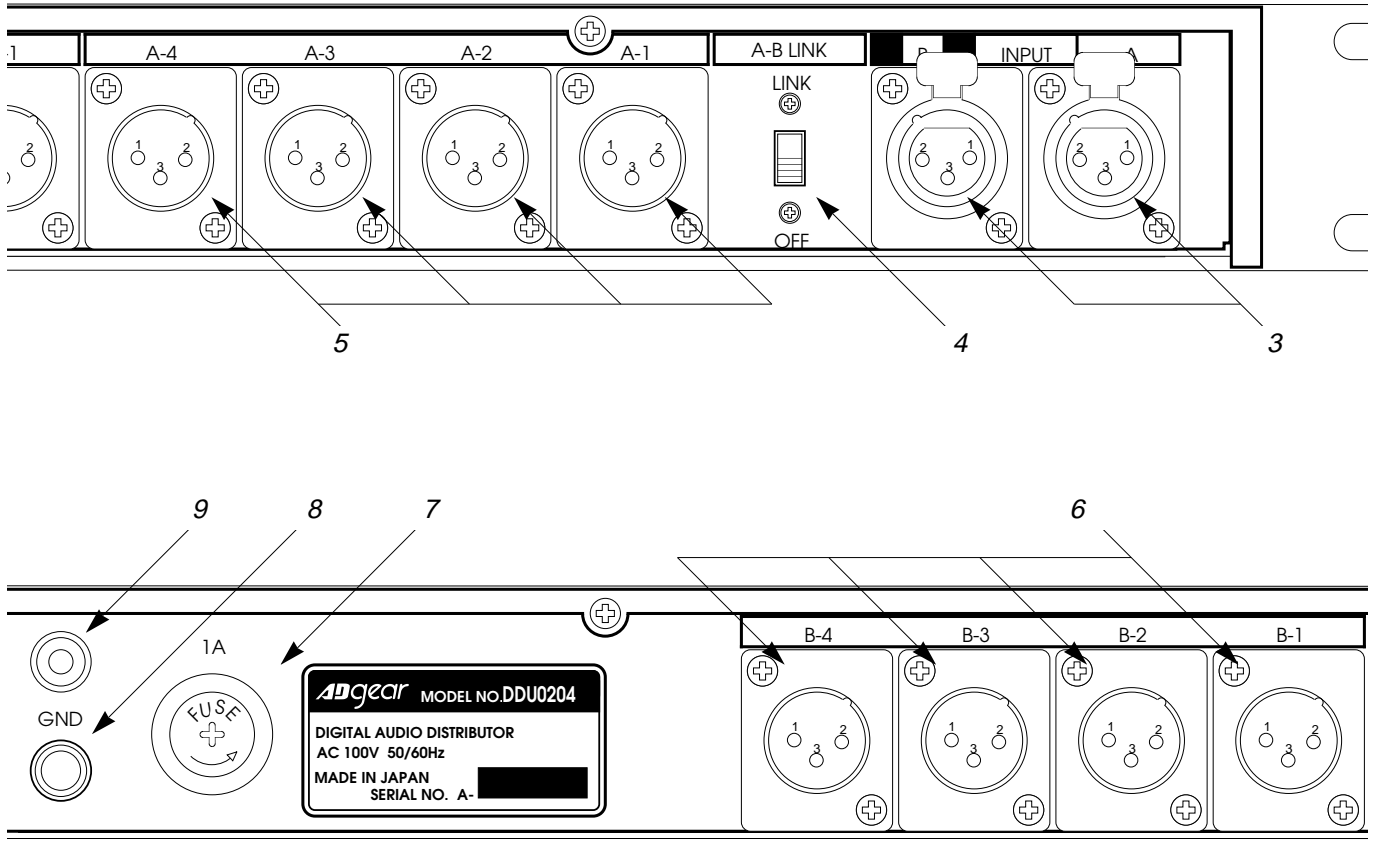
8. AC100V

DDU0204のAC入力です。
AC 100V 50/60Hzで使用してください。

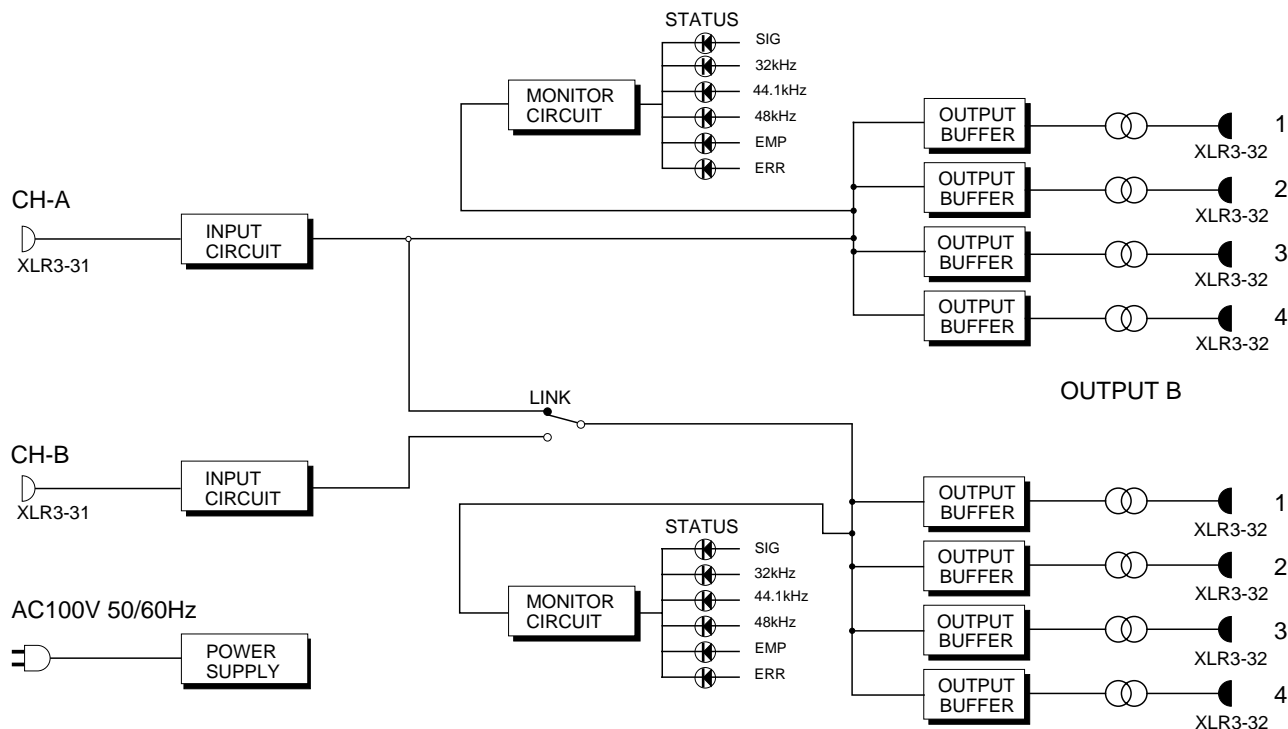
9. GND

DDU0204のフレームグラウンド端子です。

OPERATION



BLOCK DIAGRAM



TECHNICAL SPECIFICATIONS

入力

2系統
 プロフェッショナルAES/EBU デジタルオーディオ信号
 入力インピーダンス 110
 コネクター XLR3-31 タイプ

サイズ

EIA 19 インチ 1U サイズ
 482(W) × 44(H) × 250(D)mm
 (但し突起物は除く。外観図参照)
 重量 3.4kg

出力

各チャンネル4系統ずつ
 リンク可
 プロフェッショナルAES/EBU デジタルオーディオ信号
 出力回路 トランス出力
 コネクター XLR3-32 タイプ

構成

本体 × 1
 ヒューズ (1A) × 1
 インストラクションマニュアル × 1
 (但し突起物は除く。外観図参照)
 重量 3.4kg

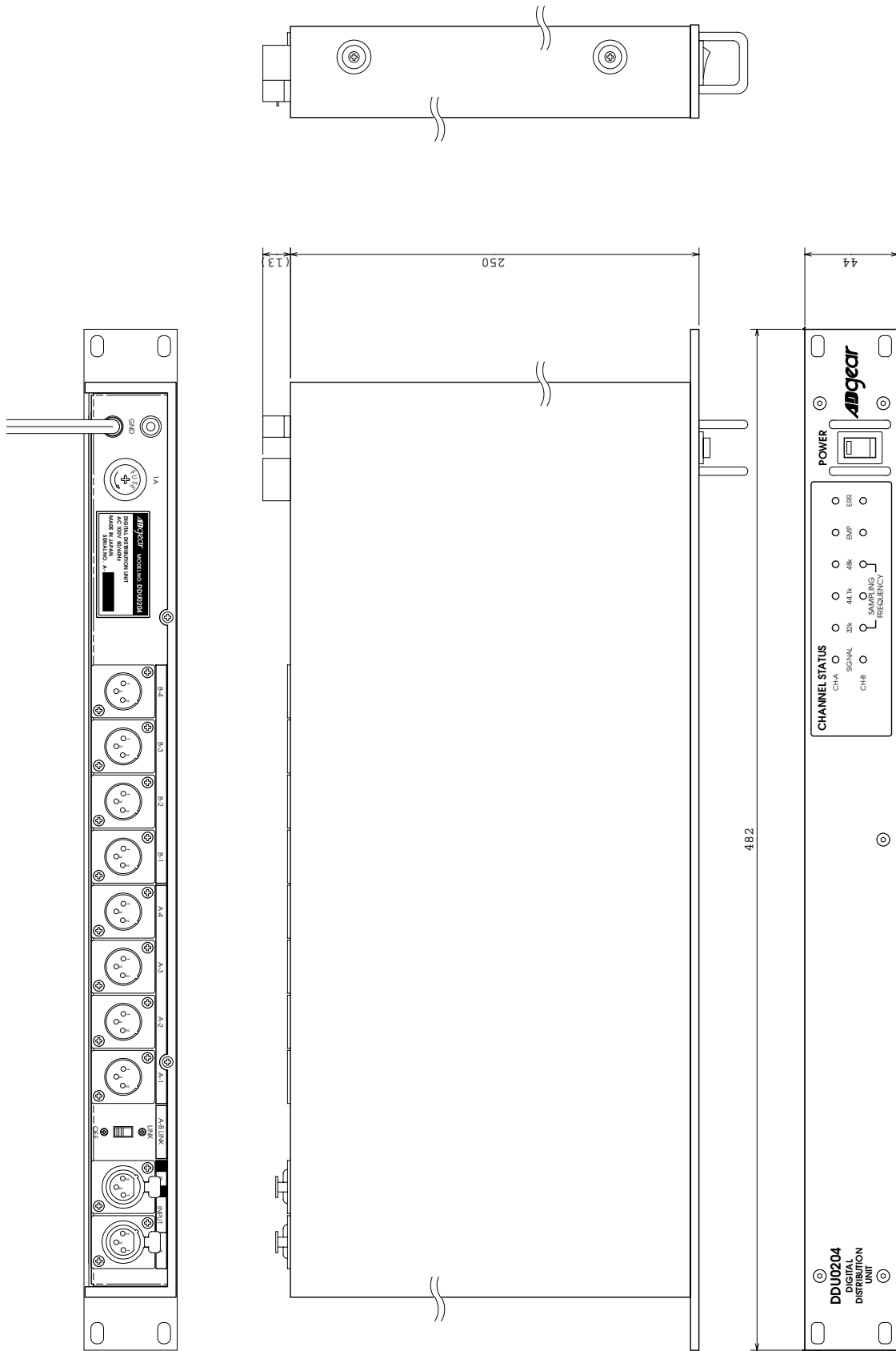
モニター機能

SIGNAL
 Fs 48kHz
 44.1kHz
 32kHz
 EMPHASIS
 ERROR

消費電力

AC100V ± 10V 50/60Hz 30VA

APPEARANCE



WARRANTY 製品の保証について

この度は、アイコニック製品をお買い上げ頂きまことにありがとうございます。
当社製品は下記の通り保証・サービスをさせていただきます。

御購入後1年間を保証期間とし、この期間中に正常な御使用状態で故障した場合は、無償で修理致します。

製品が故障して修理をお申し付けの場合は、故障前後の御使用状況を詳細にお知らせくださる様、お願い致します。

無償修理は、原則として機器をお持込みによるものと致します。運送業者に依託される場合は、荷造り等に充分御注意下さる様お願い致します。この時、保険を掛ける事をお奨め致します。輸送中の事故は保証範囲に含まれません。

遠隔地への出張修理の場合は、出張に要する費用を別途お申し受け致します。

保証期間後も、サービスは有償となりますが、引続きアイコニックが責任を持ってサービスさせていただきます。

iconic
ADgear

お問い合わせ

株式会社 アイコニック

〒205-0011 東京都羽村市五ノ神1-15-7

Tel.042-579-0520 Fax.042-579-0529

