




ANNOUNCE
CONTROLLER INTERFACE

AB-1B

INSTRUCTION MANUAL

この度はアドギア製品をお買い上げ頂きましてありがとうございます。

ご使用前に、必ずお読みください。

 安全にご使用頂くため、次の事を必ずお守りください。

1. 設置に関して

1-1. 設置環境



引火性の気体あるいは液体のそばには設置しないでください。スイッチ等の操作で火花が飛んで火災が起こる危険性があります。また、腐食性の気体あるいは液体のそばには設置しないでください。腐食により、絶縁不良を起こし、機器故障、火災の原因になります。その他仕様で定められた環境に於てご使用ください。

でなく感電等で火傷を負ったり電気ショックにより死亡する危険性もあります。

尚、この時電源のコンデンサーに電荷が残っている場合がありますので電源OFF直後のこの様な作業はやらないでください。(コンデンサーの放電を待つ為最低3分必要です)

1-2. ラックマウント



ラックマウントする時は、特別の規定が無い限り5mmのISOネジを使用し、それに合ったドライバーを使用して、取り付けてください。5kgを越える機器を取り付ける時は、二人で作業し、一人はラック後面から機器を支えてください。4本の取り付けネジはラックイヤーの下側のネジから取り付けてください。それ以外の方法で取り付けると、怪我をする場合があります。

2. 運用中の安全確認

2-1. 電源プラグの清掃



電源プラグ付近に埃が溜まると

その埃が湿気を吸って短絡し、火災の原因になる恐れがあります。定期的に点検清掃を行ってください。点検間隔は設置環境によります。

1-3. 供給電源電圧の確認



日本国内向けのアドギア製品の供給電源電圧は特別の仕様でない限りAC100V ± 10%となっています。これ以外の電圧が加えられますと正常に動作しないばかりか、機器の故障あるいは火災の危険があります。

必ず規定の電圧を供給してください。

DC電源仕様機器の場合は規定の直流電源を正しい極性で供給してください。

DC電源仕様の機器にAC(交流)電源を供給すると機器の故障や火災の原因になりますので絶対にこの様な事はしないでください。

3. 保守における安全確保

3-1.

[1.設置に際して]の注意がそのまま適応されます。



3-2. その他



機器をラックから取り外す時は電源プラグをコンセントから抜いた後、行ってください。また、ラックマウントねじを外す順番は、上のねじから先に外してください。5kgを越える機器は二人で作業し、必ず一人は機器を支えてください。

1-4. 電源供給



電源プラグをコンセントに差し込む時は本体の電源スイッチがOFFになっている事を確認してから差し込んでください。電源スイッチがONになったまま電源プラグを差し込むと、操作スイッチやボリュームの設定によっては接続されている機器の故障を招いたり予期せぬ動作により怪我あるいは死亡事故の原因になる危険性があります。

1-5. 機器カバーを外して内部の設定をする時



内部にある設定スイッチを操作する等、機器カバーを外さなければならなくなった時は、必ず電源プラグをコンセントから抜いてください。電源プラグを差したまま作業をすると、機器故障の原因になるばかり

CONTENTS

GENERAL	5
INTERFACE	5
OPERATION	6 ~ 7
FRONT PANEL	6
1. THRU	
2. ON	
3. OFF	
4. RTB	
5. STAND BY	
6. ON AIR	
7. CUE	
8. POWER	
REAR PANEL	7
9. IN A, IN B	
10. OUT A, OUT B	
11. CONTROLLER-A/CONTROLLER-B	
12. RTB OUT	
13. MONITOR	
14. COMMAND	
15. CONTROL	
16. STD SP IN / OUT	
17. FUSE	
18. AC100V	
19. GND	
A, B LINK	8
BLOCK DIAGRAM	9
TECHNICAL SPECIFICATION	10
CONNECTOR PIN ASSIGNMENT	11 ~ 12
CONTROLLER (A、B 共通)	
COMMAND (M1)	
CONTROL (M2)	
APPEARANCE	13

GENERAL

「AB-1B」アナウンスコントローラーインターフェイスは、「AB-1L」「AB-1T」アナウンスコントローラーを2台まで接続できる多機能インターフェイスです。2チャンネルのVCAを内蔵する事で、2系統のマイクロホン信号をコントロールします。

「AB-1B」アナウンスコントローラーインターフェイスは、「AB-1L」「AB-1T」アナウンスコントローラーの為に開発された製品です。「AB-1L」「AB-1T」の性能を充分に発揮させて頂くためにも、本製品のご使用をお勧めします。

「AB-1L」「AB-1T」は、アドギアならではの優れたデザイン、コンパクトなボディのアナウンスコントローラーです。2タイプのバリエーションを揃え、ユーザーの多様な使用状況に対応します。

「AB-1L」はスムーズなタッチのレバータイプフェーダーを装備しています。また、マイクのオン/オフ時に誤動作を防ぐヒステリシス回路を内蔵する等、プロの現場を熟知したヒューマンインターフェイス設計がなされています。

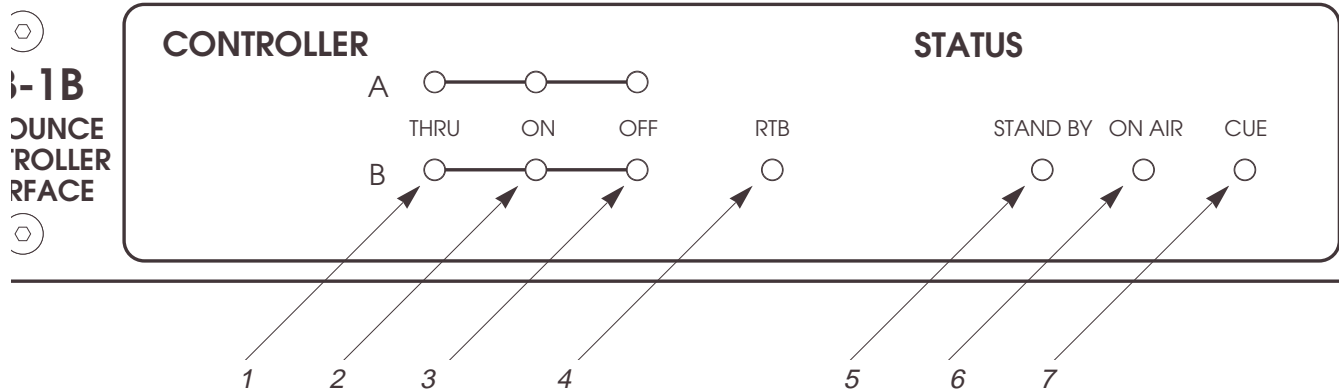
「AB-1T」はタッチスイッチを採用し、繊細なタイミングを逃しません。このタッチスイッチは、マイクがオンの状態で発光し、ユーザーが使用状況を一目で理解できる様配慮されています。

INTERFACE

インターフェイス内容

- ・ VCAによるオーディオ信号のコントロール
- ・ 各種ステータスの表示
- ・ 各表示入力をフォトカプラー絶縁入力に変換
- ・ コントローラーのオープンコレクター出力をリレー接点に変換
- ・ VCA制御電圧の出力
- ・ ヘッドホンモニター用ステレオライン信号のバッファを内蔵
- ・ スタジオスピーカー用オーディオカットリレーを内蔵
- ・ コントローラーに対する電源の供給 (DC24V)

OPERATION



FRONT PANEL

1. THRU

外部から強制オンの制御が入力されたとき点灯します。
このとき、コントローラーの状態に関わらず、内部のVCAはオンとなりマイクロホンの信号を出力します。(A, B独立)

2. ON

コントローラーがオン(強制オンも含む)のとき点灯します。
また、外部にオンタリーを出力します。
このとき、内部のVCAはオンとなりマイクロホンの信号を出力します。(A, B独立)

3. OFF

コントローラーがオフのとき点灯します。
また、外部にオフタリーを出力します。
強制オンでないかぎり、内部のVCAはオフとなりマイクロホンの信号はカットされます。(A, B独立)

4. RTB

コントローラーからRTBの制御が出力されたとき点灯します。
内部のVCAがオンの場合はオフにし、入力されたマイクロホンの信号をRTB OUTに出力します。(A, Bミックス) また、外部にRTB タリーを出力します。

5. STAND BY

外部からスタンバイの制御が入力されたとき点灯します。
また、このときコントローラーのSTAND BYランプが点灯します。

6. ON AIR

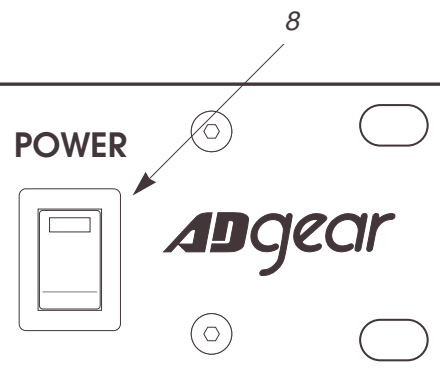
外部からオンエアの制御が入力されたとき点灯します。
また、このときコントローラーのON AIRランプが点灯します。

7. CUE

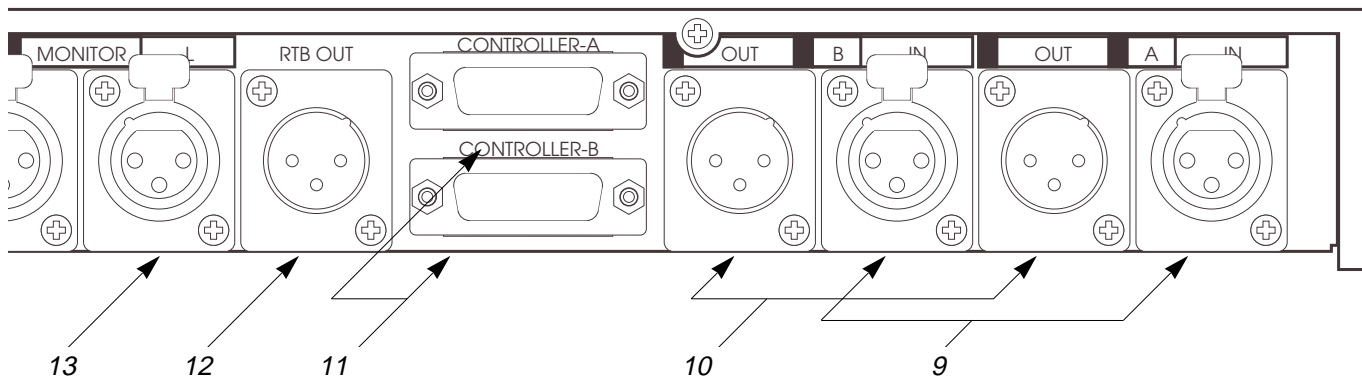
外部からキューの制御が入力されたとき点灯します。
また、このときコントローラーのCUEランプが点灯します。

8. POWER

電源スイッチです。



OPERATION



REAR PANEL

9.IN A, IN B

VCAの入力コネクタです。コンソールのインサートセンドやマイクアンプ等、ラインレベルのマイクロホン信号を入力します。

10.OUT A, OUT B

VCAの出力コネクタです。コンソールのインサートリターンやライン入力等に信号を戻します。

11.CONTROLLER-A / CONTROLLER-B

コントローラーを接続するコネクタで、A、B2台のコントローラーに対応しています。
〔DSUB 15ピンメス M2.6ネジ〕使用。

12.RTB OUT

RTB出力コネクタです。
A及びBのマイクロホン信号をミックスして出力します。

13.MONITOR

コントローラーのヘッドホンにモニター信号を送るバッファアンプの入力です。

14.COMMAND (M1)

強制オン、スタンバイ、オンエア、キューの外部からの制御を入力するためのコネクタで、フォトカプラーによる絶縁入力です。〔DSUB 25ピンメス M2.6ネジ〕使用。

15.CONTROL (M2)

オン、オフ、RTBの各タリ-をリレー-接点で出力します。また、VCA CVの出力及びRTB音声信号のリンク入力もこのコネクタで行います。〔DSUB 25ピンオス M2.6ネジ〕使用。

16.STD SP IN / OUT

スタジオスピーカーを接続する入出力コネクタです。マイクロホンがオンになると、入出力間はカットされスピーカーとマイクロホンとの間でのハウリングを防止します。

17.FUSE

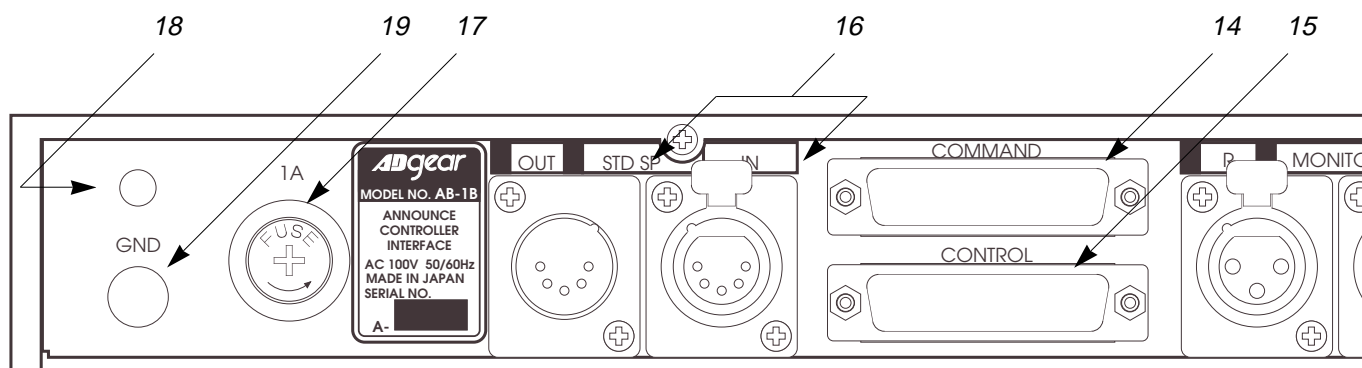
1Aの管ヒューズを使用します。

18.AC100V

AB-1BのAC入力です。
AC 100V 50/60Hzで使用してください。

19.GND

AB-1Bのフレームグランド端子です。
ハム等のノイズが多い場合、他の機器と接続してください。



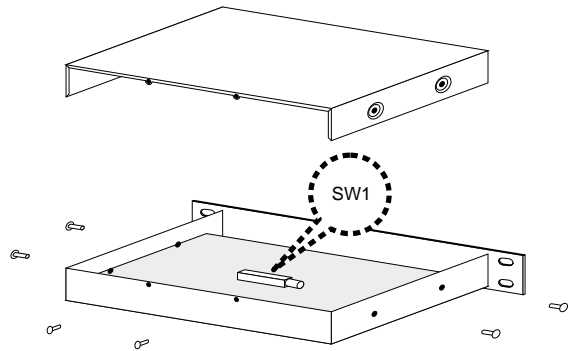
OPERATION

A・B LINKについて

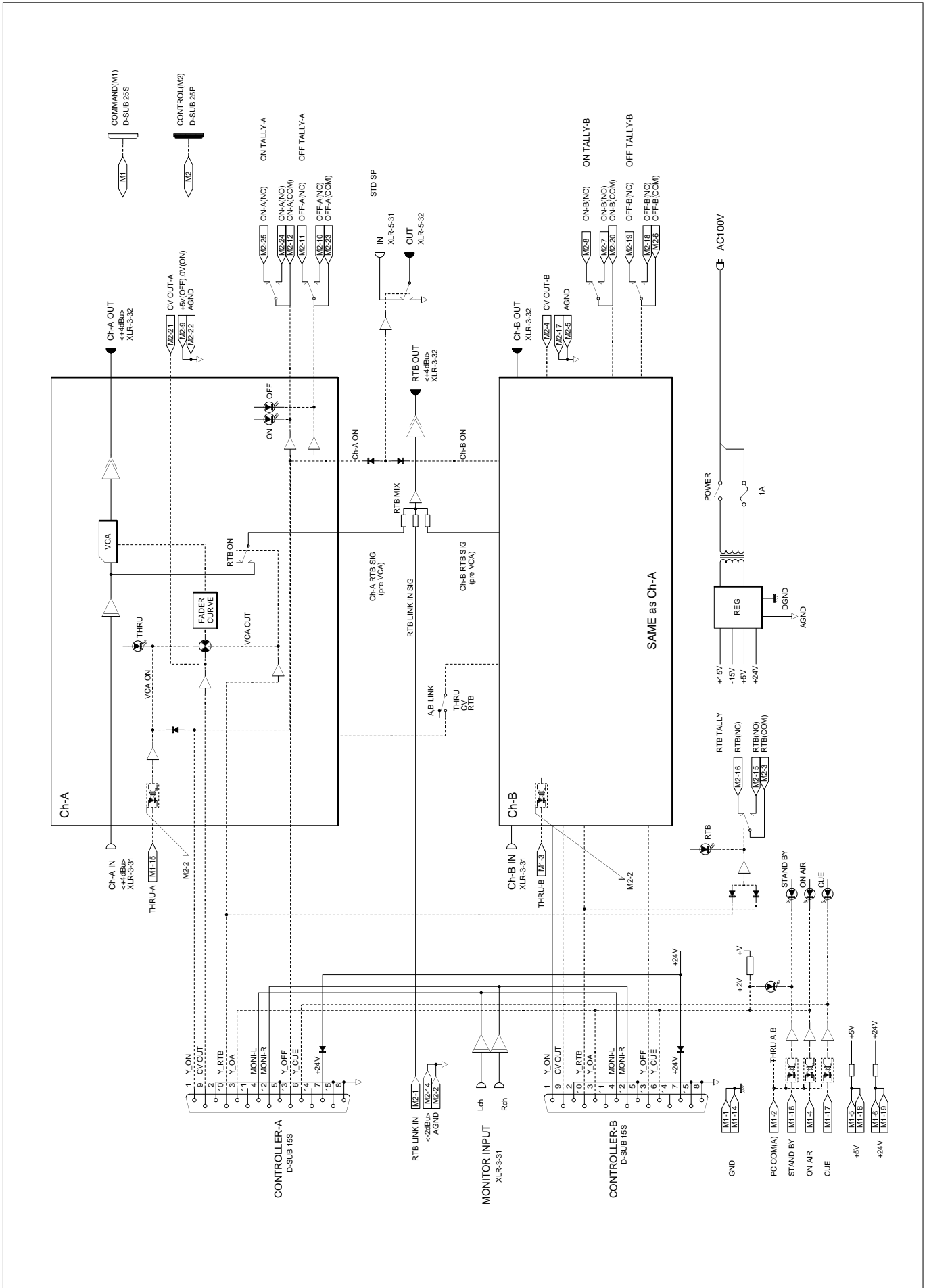
本体内の基盤中央部に取り付けてある内部スイッチを押す事によって、本機のA・B2系統をリンクさせる事が可能です。
A・B LINK 機能を動作させた場合、「CONTROLLER-A」に接続されたアナウンスコントローラーに、A・B2系統が従います。
(「CONTROLLER-B」からのコントロールは無効になります)

出荷時、A・B LINK 機能は「OFF」に設定されています。
サイドパネルのネジ4ヶ所及びリアパネルのネジ2ヶ所を取り、トップカバーを外した後、内部スイッチで設定してください。
(右図参照)

押し込む = A・B LINK 「ON」
戻す = A・B LINK 「OFF」



BLOCK DIAGRAM



TECHNICAL SPECIFICATIONS

本線系 (A, B 共通)

回路方式 VCA による音声信号の開閉

入力

基準レベル +4dBu
最大入力レベル +26dBu 以上
入力インピーダンス 10k 、電子バランス入力
コネクタ XLR-3-31 タイプ・2番ホット

出力

基準レベル +4dBu
最大出力レベル +26dBu 以上
(10k // バランス負荷)
+20dBu 以上
(10k / アンバランス負荷)
+24dBu 以上
(600 // バランス負荷)
出力インピーダンス 100 以下、電子バランス出力
(アンバランス負荷に対応)
コネクタ XLR-3-32 タイプ・2番ホット

リターントークバック

リンク入力

基準レベル -2dBu
最大入力レベル +26dBu 以上
入力インピーダンス 20k 、アンバランス入力
コネクタ コントロールコネクタ (M2) 内
(Page 9 - 表3 参照)

出力

基準レベル +4dBu
最大出力レベル +26dBu 以上
(10k // バランス負荷)
+20dBu 以上
(10k / アンバランス負荷)
+24dBu 以上
(600 // バランス負荷)
出力インピーダンス 100 以下、電子バランス出力
(アンバランス負荷に対応)
コネクタ XLR-3-32 タイプ・2番ホット

周波数特性

本線系 20Hz ~ 20kHz \pm 0.5dB 以内
RTB 系 20Hz ~ 20kHz \pm 1.0dB 以内

S/N 比

本線、RTB ともに 90dB 以上
(22Hz ~ 22kHz BPF 使用)

歪率特性

+4dBu 出力時 0.05 % 以下
+24dBu 出力時 0.10 % 以下
(本線、RTB ともに 20Hz ~ 20kHz)

クロストーク

本線 A/B 間 80dB 以上 (10kHz)
本線/RTB 間 80dB 以上 (10kHz)

スタジオスピーカー用入出力

回路方式 リレーによるラインレベル信号の開閉
入力コネクタ XLR-5-31 タイプ
出力コネクタ XLR-5-32 タイプ
ピンアサイン
1. シールド
2. L-ch ホット
3. L-ch コールド
4. R-ch ホット
5. R-ch コールド

消費電力

100V 50/60Hz 最大 25VA

サイズ・重量

EIA 19 インチ 1U サイズ
482(W) \times 44(H) \times 250(D) mm
(但し突起物は除く。外観図参照)

重量 4kg

構成

本体 \times 1
ヒューズ (1A) \times 1
インストラクションマニュアル \times 1

CONNECTOR PIN ASSIGNMENT

CONTROLLER (A、B 共通)

コネクタ = DSUB 15 ピン メス M2.6ネジ

(表1)

ピン No.	信号		備考
1	ON	[I/O]	カフ入力及び強制ON出力
2	GND		
3	ON AIR	[O]	[ON AIR][STAND BY]表示出力
4	MONI-L	[O]	Lch モニター出力。アンバランス
5	GND		
6	CUE	[O]	キューランプ表示出力
7	+24V	[O]	電源出力
8	GND		
9	CV IN	[I]	AB-1L レバー電圧入力。+5V(OFF)~0V(ON)
10	RTB	[I]	入力
11	N.C.		
12	MONI-R	[O]	Rch モニター出力。アンバランス
13	OFF	[I]	カフOFF入力
14	N.C.		
15	GND		

COMMAND (M1)

コネクタ = DSUB 25 ピン メス M2.6ネジ

(表2)

ピン No.	信号	備考
1	GND	
2	PC COM (A)	フォトカプラーコモン (アノード)
3	THRU-B	コントローラーB 強制オン入力
4	ON AIR	オンエア表示入力
5	+5V	+5V 出力
6	+24V	+24V 出力
7	N.C.	
8	N.C.	
9	N.C.	
10	N.C.	
11	N.C.	
12	N.C.	
13	N.C.	
14	GND	
15	THRU-A	コントローラーA 強制オン入力
16	STAND BY	スタンバイ表示入力
17	CUE	キューランプ表示入力
18	+5V	+5V 出力
19	+24V	+24V 出力
20	N.C.	
21	N.C.	
22	N.C.	
23	N.C.	
24	N.C.	
25	N.C.	

THRU-A、THRU-B、STAND BY、ON AIR、CUE の各入力は2mA 電流制限付き、フォトカプラーカソード端子。

CONNECTOR PIN ASSIGNMENT

CONTROL (M2)

コネクタ = DSUB 25ピン オス M2.6ネジ

(表3)

ピン No.	信号	備考
1	RTB IN	リンク用音声入力
2	AGND	
3	RTB (COM)	RTB タリ-リレー接点出力 (COM)
4	CV OUT-B	コントローラ-B VCA用CV出力 0V : ON、 +5V : OFF
5	AGND	
6	OFF-B (COM)	コントローラ-B OFF タリ-リレー接点出力 (COM)
7	ON-B (NO)	コントローラ-B ON タリ-リレー接点出力 (NO)
8	ON-B (NC)	コントローラ-B ON タリ-リレー接点出力 (NC)
9	AGND	CV OUT-A用アナロググランド
10	OFF-A (NO)	コントローラ-A OFF タリ-リレー接点出力 (NO)
11	OFF-A (NC)	コントローラ-A OFF タリ-リレー接点出力 (NC)
12	ON-A (COM)	コントローラ-A ON タリ-リレー接点出力 (COM)
13	N.C.	
14	AGND	RTB IN用アナロググランド
15	RTB (NO)	RTB タリ-リレー接点出力 (NO)
16	RTB (NC)	RTB タリ-リレー接点出力 (NC)
17	AGND	CV OUT-B用アナロググランド
18	OFF-B (NO)	コントローラ-B OFF タリ-リレー接点出力 (NO)
19	OFF-B (NC)	コントローラ-B OFF タリ-リレー接点出力 (NC)
20	ON-B (COM)	コントローラ-B ON タリ-リレー接点出力 (COM)
21	CV OUT-A	コントローラ-A VCA用CV出力 0V : ON、 +5V : OFF
22	AGND	
23	OFF-A (COM)	コントローラ-A OFF タリ-リレー接点出力 (COM)
24	ON-A (NO)	コントローラ-A ON タリ-リレー接点出力 (NO)
25	ON-A (NC)	コントローラ-A ON タリ-リレー接点出力 (NC)

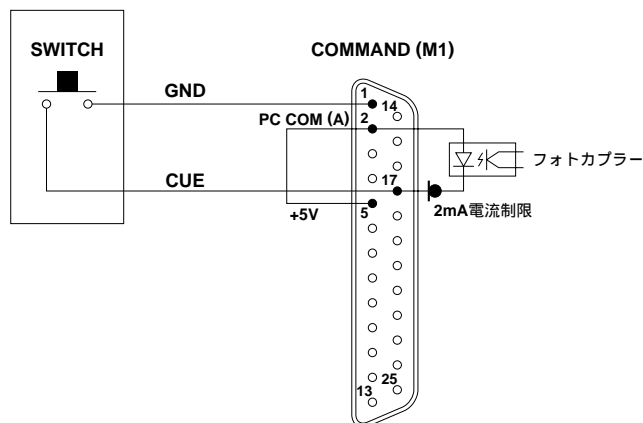
COMMAND コネクタ (M1) の使用例

外部から CUE ランプを点灯させる方法

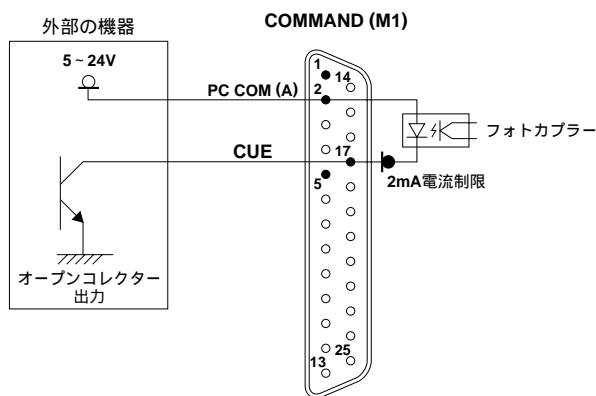
(1) ドライ接点によるコントロール

(2) オープンコレクター等によるコントロール

(グランドを絶縁したいとき)

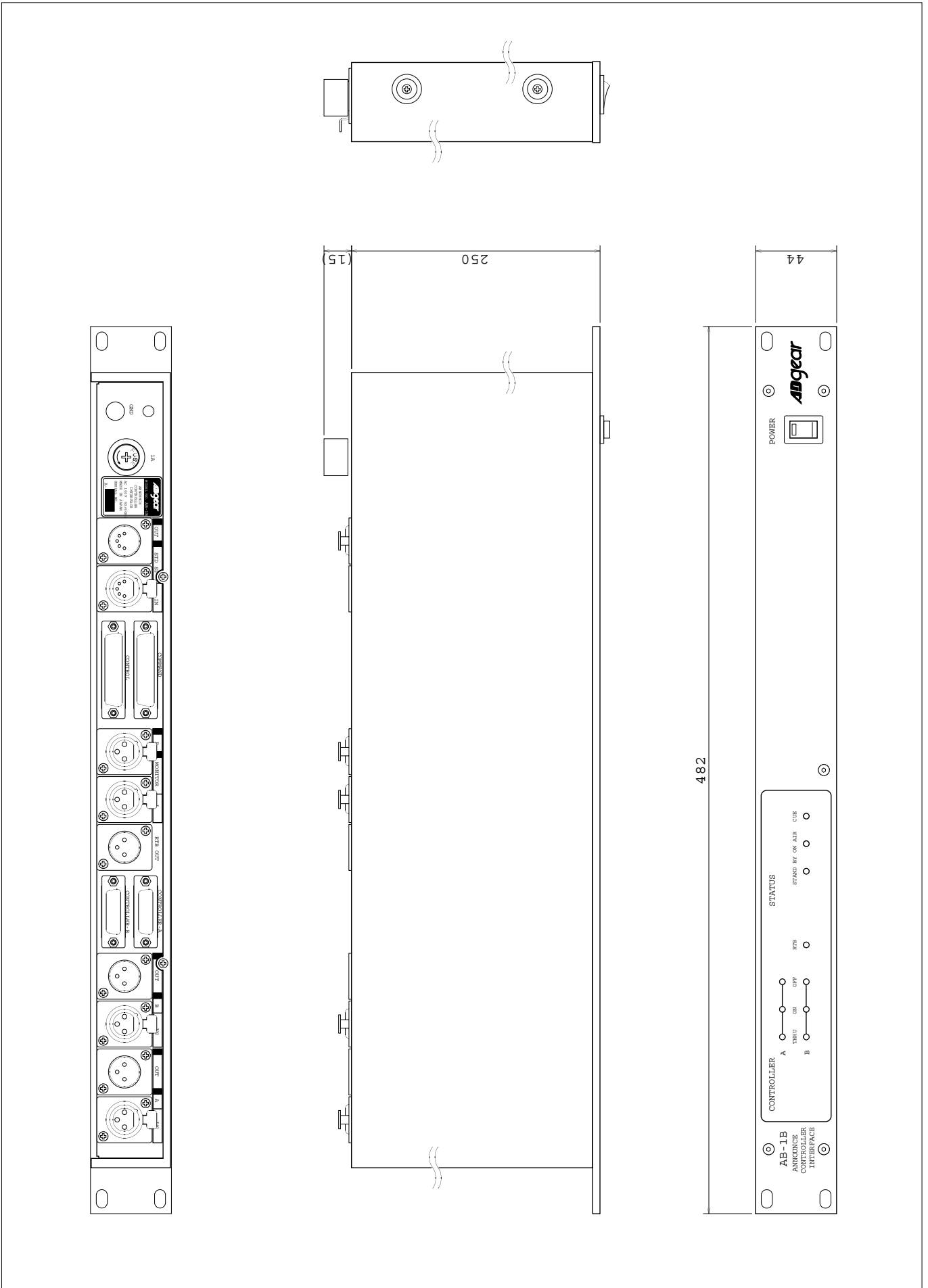


AB-1B内部の+5Vをフォトカプラーの電源として使用します。



外部の機器からフォトカプラー電源を供給する事で、グランドを絶縁する事ができます。

APPEARANCE



WARRANTY 製品の保証について

この度は、アイコニック製品をお買い上げ頂きまことにありがとうございます。
当社製品は下記の通り保証・サービスをさせていただきます。

御購入後1年間を保証期間とし、この期間中に正常な御使用状態で故障した場合は、無償で修理致します。

製品が故障して修理をお申し付けの場合は、故障前後の御使用状況を詳細にお知らせくださる様、お願い致します。

無償修理は、原則として機器をお持込みによるものと致します。運送業者に依託される場合は、荷造り等に充分御注意下さる様お願い致します。この時、保険を掛ける事をお奨め致します。輸送中の事故は保証範囲に含まれません。

遠隔地へ出張修理の場合は、出張に要する費用を別途お申し受け致します。

保証期間後も、サービスは有償となりますが、引続きアイコニックが責任を持ってサービスさせていただきます。

iconic
ADgear

お問い合わせ

株式会社 アイコニック

〒205-0011 東京都羽村市五ノ神1-15-7

Tel.042-579-0520 Fax.042-579-0529

