

仕 様 書

M I C P R E A M P

MODEL No. M A - 0 1 0 1

[1] 概要

本装置は 乾電池で動作するマイク用のプリアンプです。

入力はトランスによるバランス回路、出力は電子バランス回路で長いケーブルを接続しても安定した動作をします。

入出力のコネクターは、オス/メス仕様変更可能。

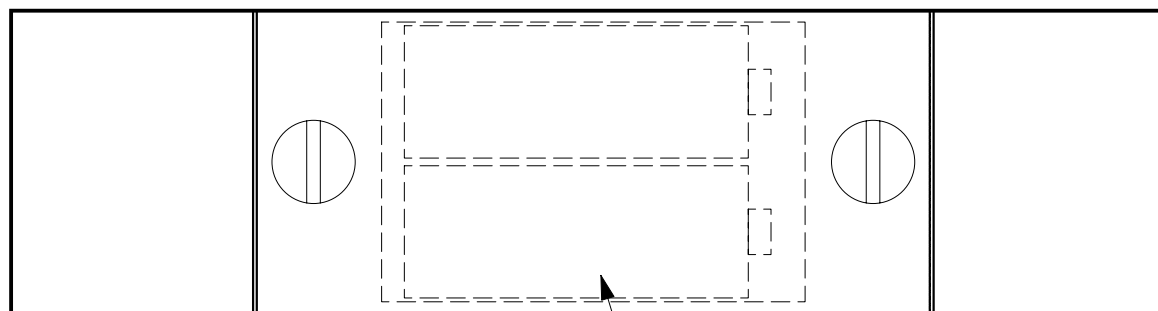
[2] 外観的仕様

・外形寸法 (mm)	4 0 (W) × 5 6 (H) × 1 5 4 (D) (突起物 含まず)
・表面部色調	アルマイトヘヤライン仕上げ
・総重量	4 2 0 g (電池含む)

[3] 電氣的仕様

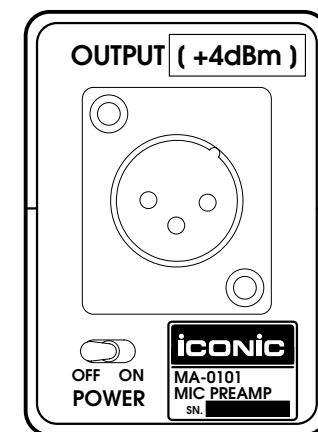
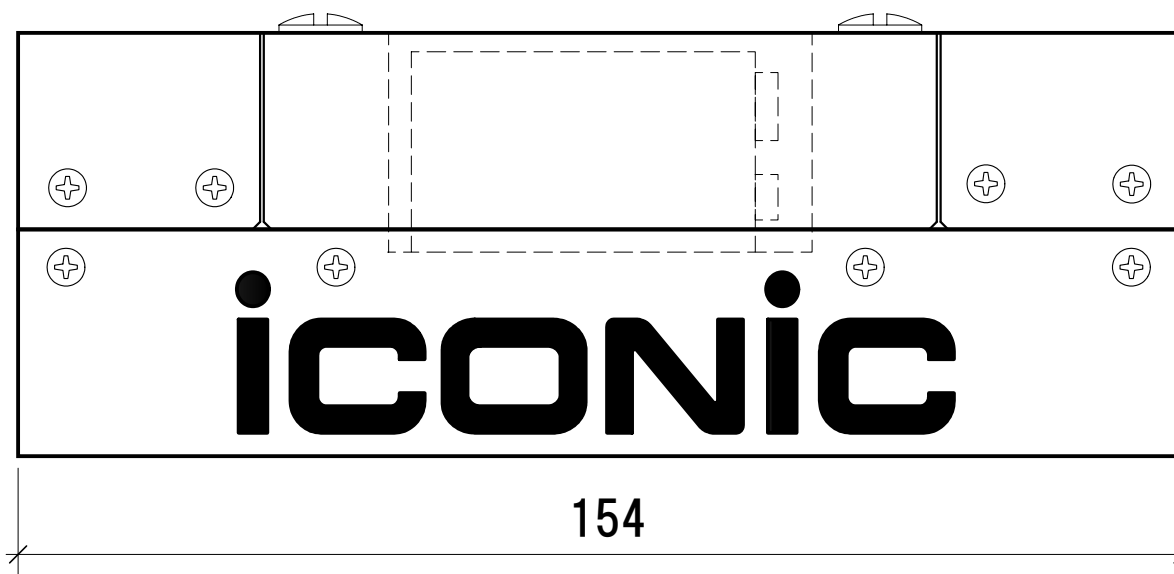
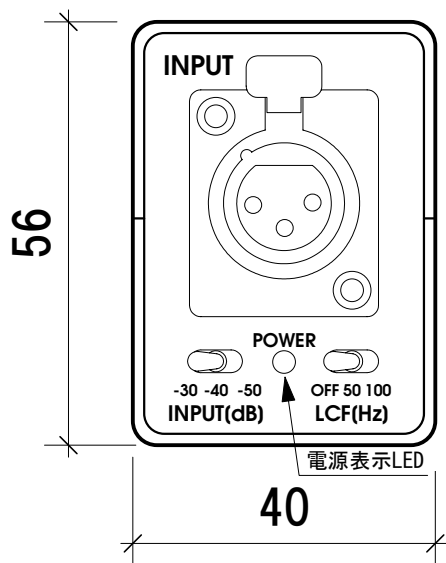
・入力回路部		
: 入力系統数		1 系統
: 入力レベル		-30/-40/-50dBu(切替式)
: 入力コネクタ -		XLR-3-31相当 (2/3-1)
・出力回路部		
: 出力系統数		1 系統
: 出力レベル		
基準出力レベル		0dBm
最大出力レベル (電池電圧+9V時)		+20dBm
: 出力コネクタ -		XLR-3-32 相当 (2/3-1)
・周波数特性 (30Hz ~ 20,000Hz)		
: 1kHz 0dB		±0.5dB 以内

- ・歪率 (30Hz ~ 20,000Hz) 0.3 % 以下
- ・ S / N 比 (20kHz LPF:ON) 70dB 以上
- ・レベル偏差 (1kHz:0dB) $\pm 1.0\text{dB}$ 以内
- ・電源 9V 乾電池 006P $\times 2$
- ・周囲温度 $0^{\circ}\text{C} \sim 40^{\circ}\text{C}$
- ・使用 アルカリ電池にて 連続 10 時間以上使用可能
- ・付属回路
 - 1 . ローカットフィルター OFF/50Hz/100Hz 切替

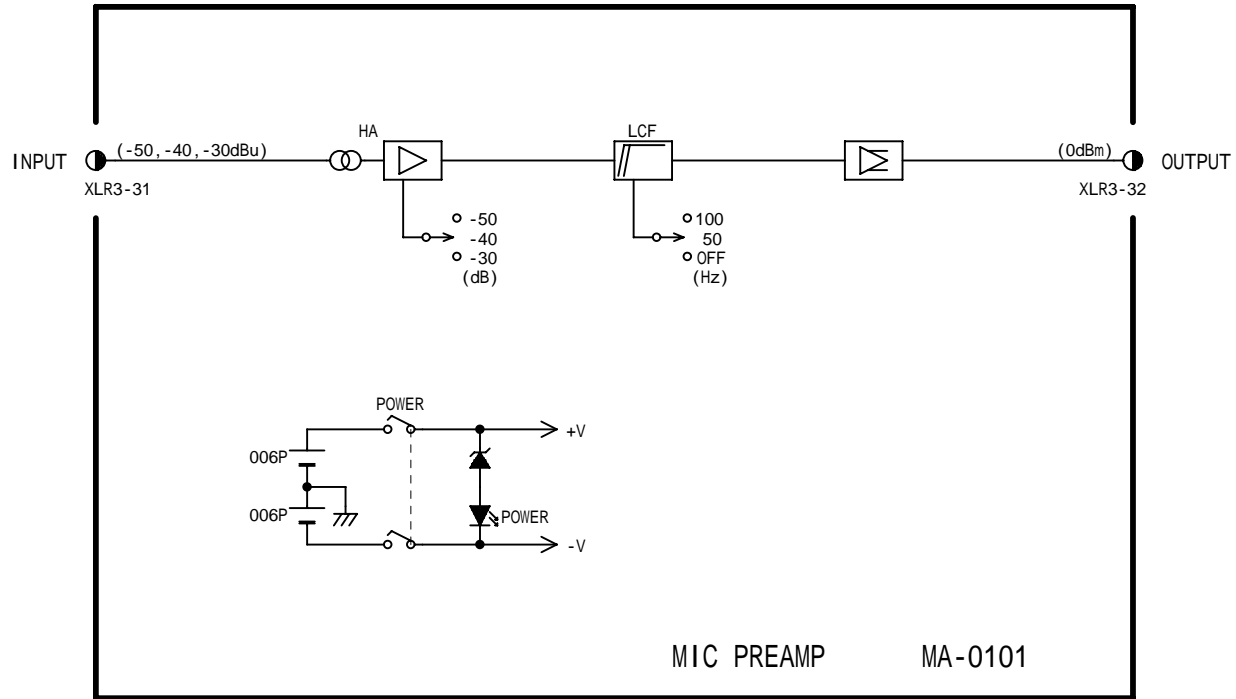


006P × 2

アルマイト ヘアライン仕上げ



'07/03/30 電池収納部の蓋変更
'07/03/30 出力レベル OdBm→+4dBm



iconic

Scale /

Designed by _____

Drawn by K.Y
'06 / 06 / 27

TITLE MA-0101 MIC PREAMP

SUB TITLE 系統図