

仕 様 書

(標準コネクター)

AUDIO DISTRIBUTION AMP

DA - 0104WV (EIA)
(DA - 0106WV)

1) 外観的仕様

- ・外形寸法 482(W) × 44(H) × 300(D) *突起物含まず
- ・表面部色調 DG-M1-1色 (ダークグレーメタリック艶消し) マミン焼付け塗装仕上げ
- ・総重量 約 6.0 kg
(6.5 kg)

2) 電機的仕様

[入力回路]

- ・系統数 2 系統
- ・レベル/インピーダンス +4/-20dB 600/10K
- ・コネクター XLR-3-32 相当

[出力回路部]

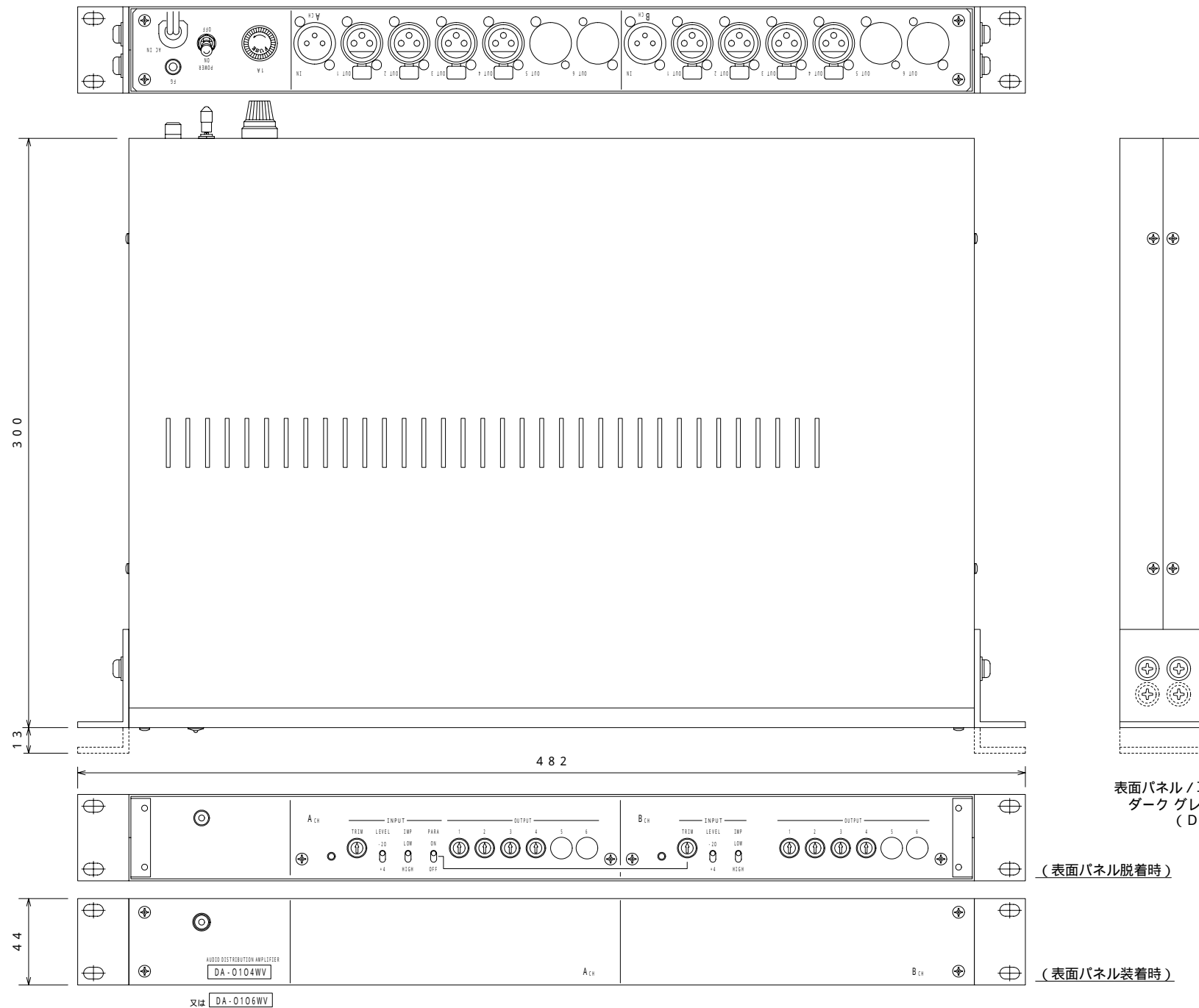
- ・系統数 4 × 2 系統
(6 × 2 系統)
- ・レベル/インピーダンス +4dB 600
- ・コネクター XLR-3-31 相当

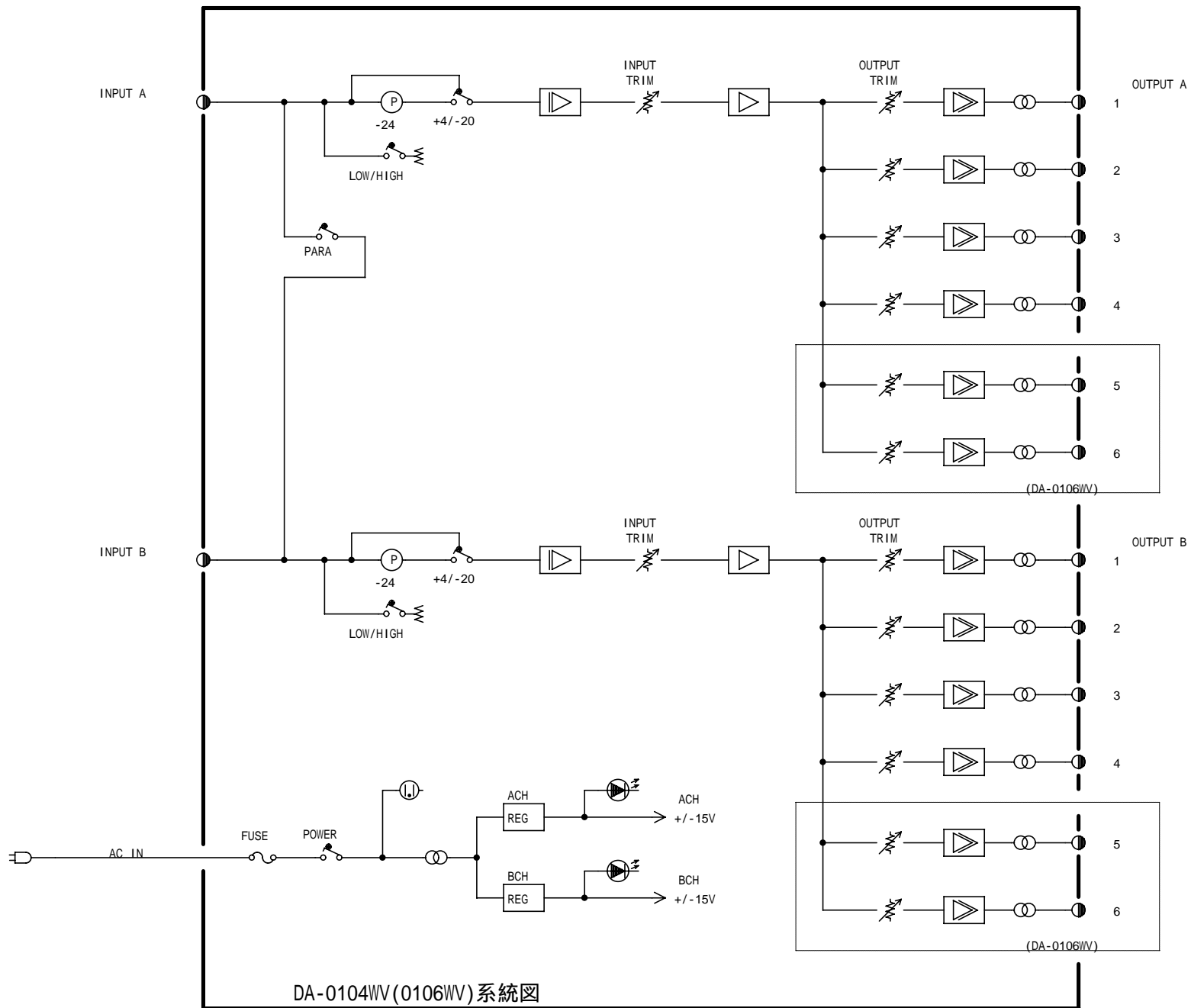
[特 性]

- ・周波数特性 20Hz ~ 20KHz +0.2dB/-0.8dB以内
- ・歪 率 (55Hz ~ 15KHz) 基準レベル出力時 +4dB 0.2% 以下
- 最大レベル出力時 +24dB 0.3% 以下
- ・ S / N 80dB 以上
- ・クロストーク 8KHz *20KHz LPF ON
- ・レベル偏差 1KHz=0dB 70dB 以上
- ・電源部 ±0.5dB 以内
- ・周囲温度 AC100V 20W
- 0 ~ 40

[その他 付属回路等]

- INPUT TRIM ±10dB (各INPUT共)
- OUTPUT TRIM -12dB (各OUTPUT共)
- INPUTのレベルとインピーダンスは切り替えSW付
- OUTPUTは4 × 2又は8 × 1の切り替え
- (OUTPUTは6 × 2又は12 × 1の切り替え)





DA-0104WV (0106WV) 系統圖