

# 機器仕様書

8チャンネル BLAユニット

MODEL NO. BLA-0808V

設計/製作 (株)アイコニック

# 仕 様 書

8チャンネル B L Aユニット  
MODEL No. B L A - 0 8 0 8 V

## (1) 概要

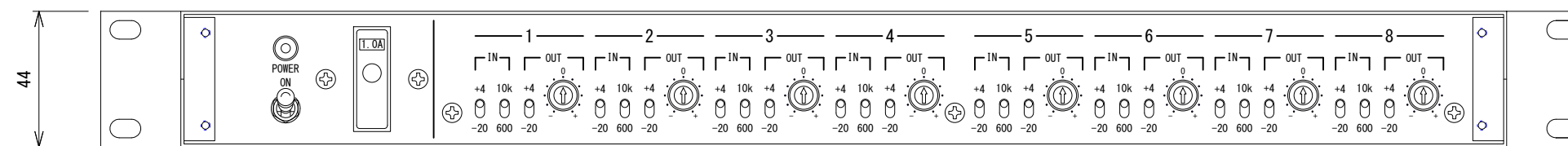
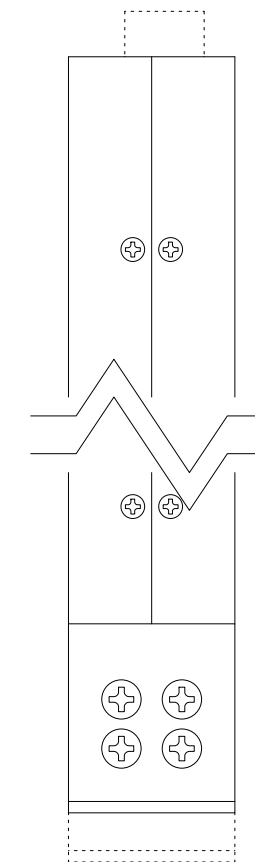
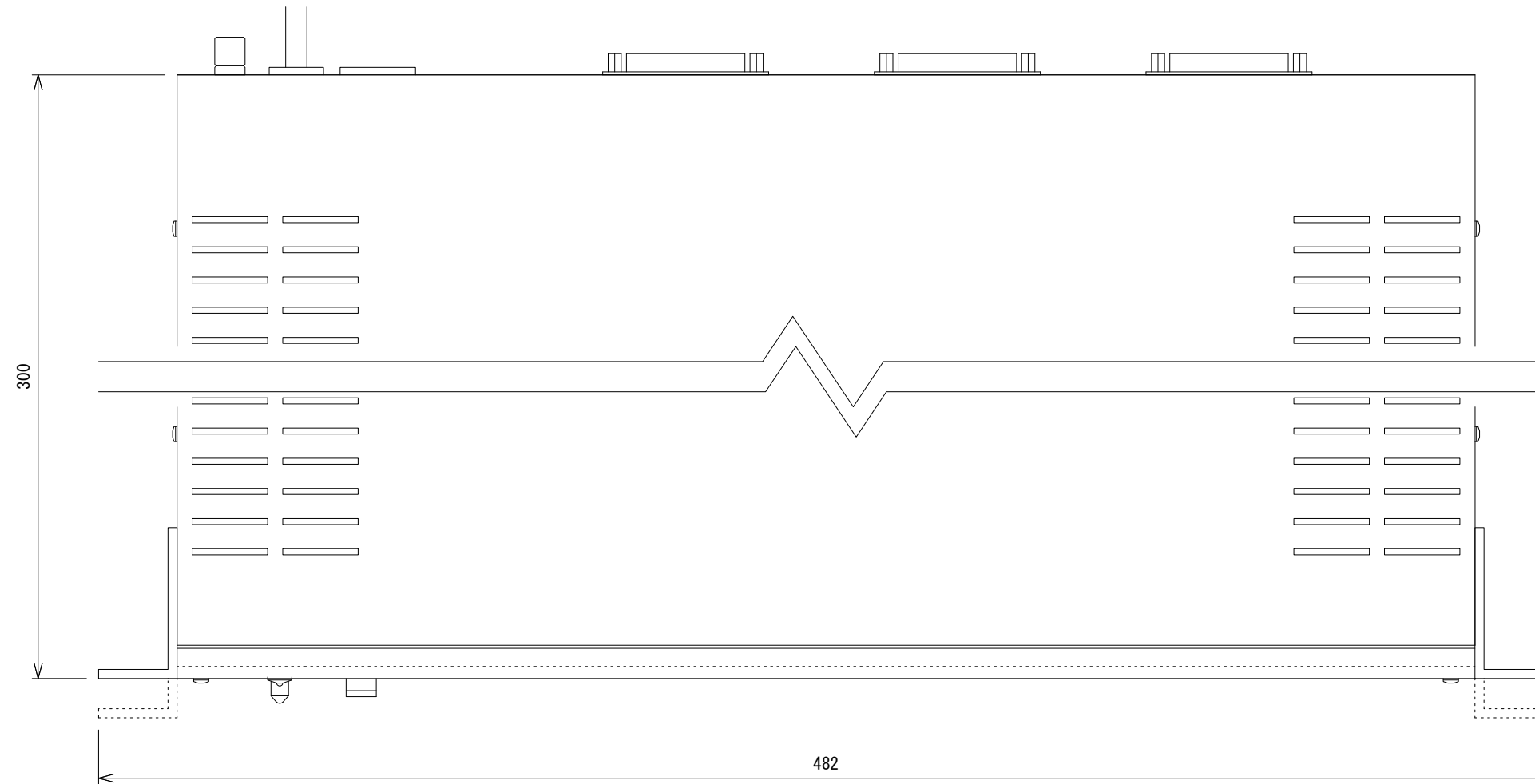
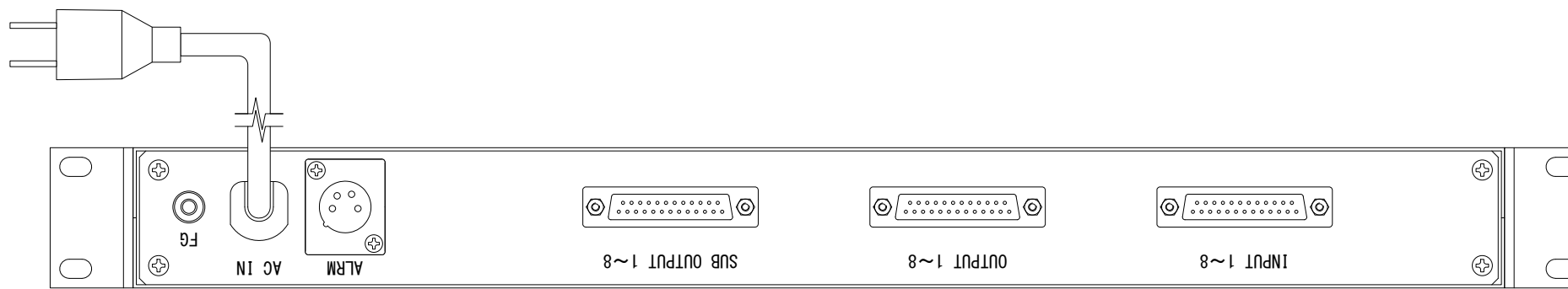
B L A - 0 8 0 8 Vは、8 I N / 8 O U TのB L Aアンプです。  
入力レベル及びインピーダンス、出力レベルは切替スイッチ付です。  
また、トリムで出力の細かいレベル設定が可能です。

## (2) 外観的仕様

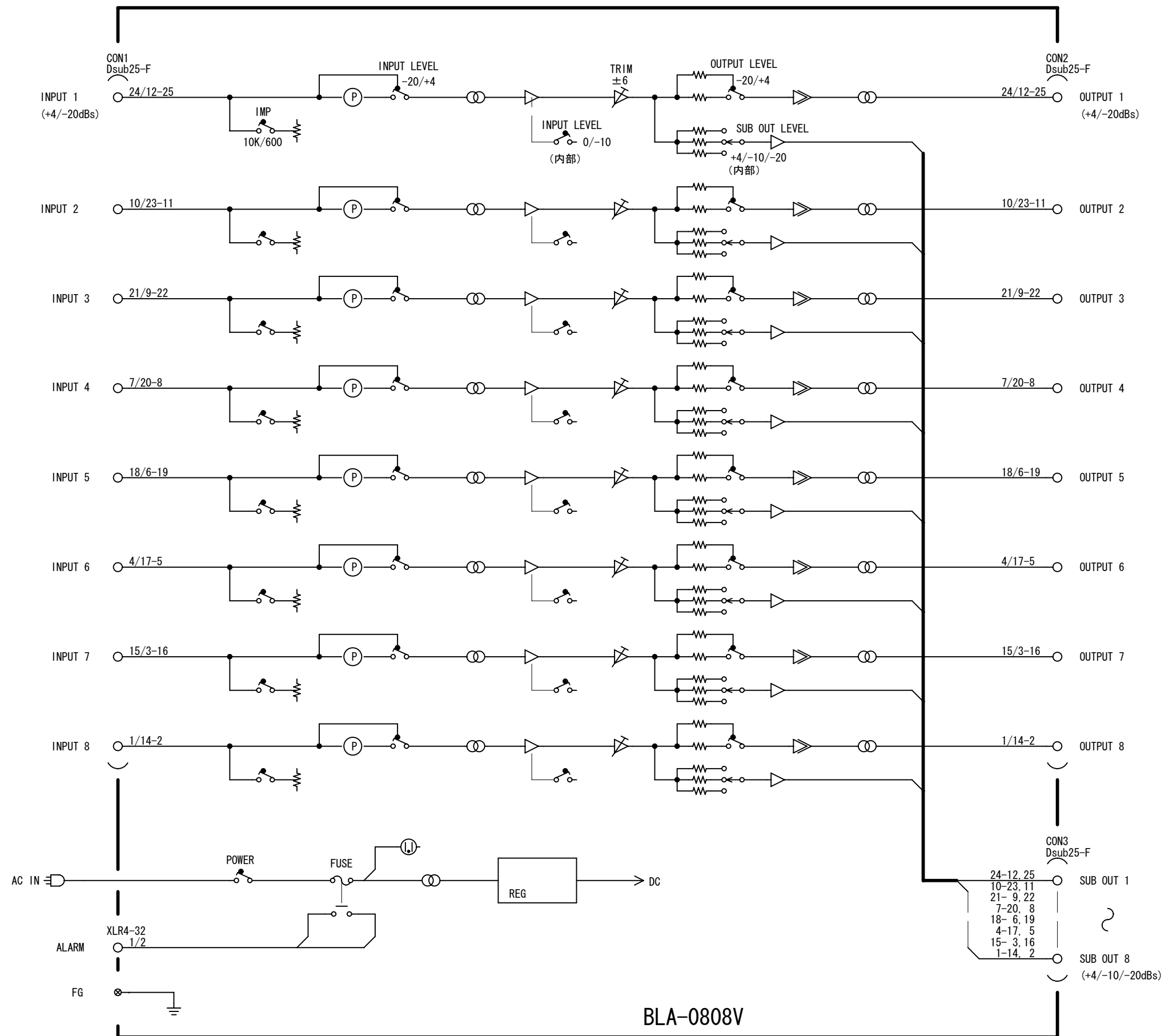
- ・ 外形寸法 (mm) 482 (W) × 44 (H) × 300 (D) (突起物含まず)
- ・ 表面部色調 DG-M1-1 色 (塗装処理)
- ・ 総重量 約 7 k g

## (3) 電氣的仕様

- ・ 入力回路部
  - 入力系統数 8 系統
  - 入力レベル・インピーダンス +4/-20 dBs 600/10kΩ  
(内部 0/-10 dB)
  - 入力コネクター D s u b 2 5 P メス座
- ・ 出力回路部
  - 出力系統数 メイン出力 (トランスパランス) 8 系統  
サブ出力 (アンパランス) 8 系統
  - 出力レベル・負荷インピーダンス
    - メイン出力 +4/-20 dBs 600Ω
    - サブ出力 +4/-10/-20 dBs HIGH
  - 出力コネクター D s u b 2 5 P メス座
- ・ 周波数特性 (20~20,000Hz)
  - 1 kHz - 0 dB +0 dB/-0.5 dB 以内
- ・ 歪 率 (55~15,000Hz)
  - 基準レベル出力時 +4 dBs 0.1 % 以内
  - 最大レベル出力時 +24 dBs 0.3 % 以内
- ・ S N比 (20kHz LPF ON) 85 dB 以上
- ・ クロストーク (8kHz) 70 dB 以上
- ・ レベル偏差 (1kHz 0dB) ±0.3 dB 以内
- ・ 電 源 AC100V ±5 % 40VA
- ・ 周囲温度 0°C ~ 40°C
- ・ 使 用 連続使用可能



表面仕上げ：ダークグレーメタリック艶消塗装



本製品に関するお問合せは、下記までお願い致します。

株式会社 **アイコニック**

<本社/工場>

東京都羽村市五ノ神 1-15-7

TEL 042-579-0520 / FAX 042-579-0529