

ラックマウント型

4 C H 音声分配器

A D A - 0 4 0 8 V

仕様書

株式会社 アイコニック

仕 様 書

音声分配器

MODEL NO ADA0408V

[1] 概要

本装置は 過密化する音声放送装置に対する、ラックマウント型の4チャンネル音声分配器である。

出力回路はトランスによる平衡出力も可能。

入出力のコネクターは、オス/メス仕様変更可能。

入力レベルは、-20/+4dBs。

出力レベルの設定は-20dBs/+4dBs ±6dB の範囲で、全て前面のパネルから可能。

MODE のスイッチ設定に依り、左隣のチャンネルとパラ接続され、1:2~1:8 の範囲で設定出来る。

AC電源回路は、アラーム接点を出します。

[2] 外観的仕様

・外形寸法 (mm)	E I A	4 8 2 (W) × 4 4 (H) × 3 0 0 (D)
	J I S	4 8 0 (W) × 4 9 (H) × 3 0 0 (D)
		(突起物 含まず)
・表面部色調		色 塗装仕上げ
・総重量		6 . 5 kg

[3] 電氣的仕様

・入力回路部		
： 入力系統数		4 系統
： 入力レベル・インピーダンス		
レベル		-20 / +4 dBs
インピーダンス		10k / 600
： 入力コネクタ -		XLR-3-32 相当 (2/3-1)
・出力回路部		
： 出力系統数	分配出力	各 2 系統
： 出力レベル・インピーダンス		
レベル		-20 / +4dBs
レベルトリム		± 6dB
インピーダンス		600 負荷に適合
最大出力レベル		+25dBs
： 出力コネクタ -		XLR-3-31 相当 (2/3-1)

- ・周波数特性 (30Hz ~ 20,000Hz)
: 1kHz 0dB + 0.3dB / -0.3dB 以内
- ・歪率 (20Hz ~ 20,000Hz)
: 基準レベル出力時 (+4dB) 0.10% 以下
- ・歪率 (30Hz ~ 20,000Hz)
: 最大レベル出力時 (+25dB) 0.15% 以下
- ・ S / N 比 (20kHz LPF:0N) 85dB 以上
- ・クロスト - ク (8kHz) 70dB 以上
- ・レベル偏差 (1kHz:0dB) ± 0.3dB 以内
- ・電源 AC100V ± 5% 20VA
コネクター : SNS-2003RRN (サンワ) アース付き
- ・周囲温度 0 ° C ~ 40 ° C
- ・使用 連続使用可能

・付属品・予備品

- | | | | |
|---|--------|------|----|
| 1 | 電源ケーブル | 1.5m | 1本 |
| 2 | 予備ヒューズ | | 1本 |

・付属回路

1 . 警報接点出力

XLR4-32 1-2(ヒューズ断時メーク)

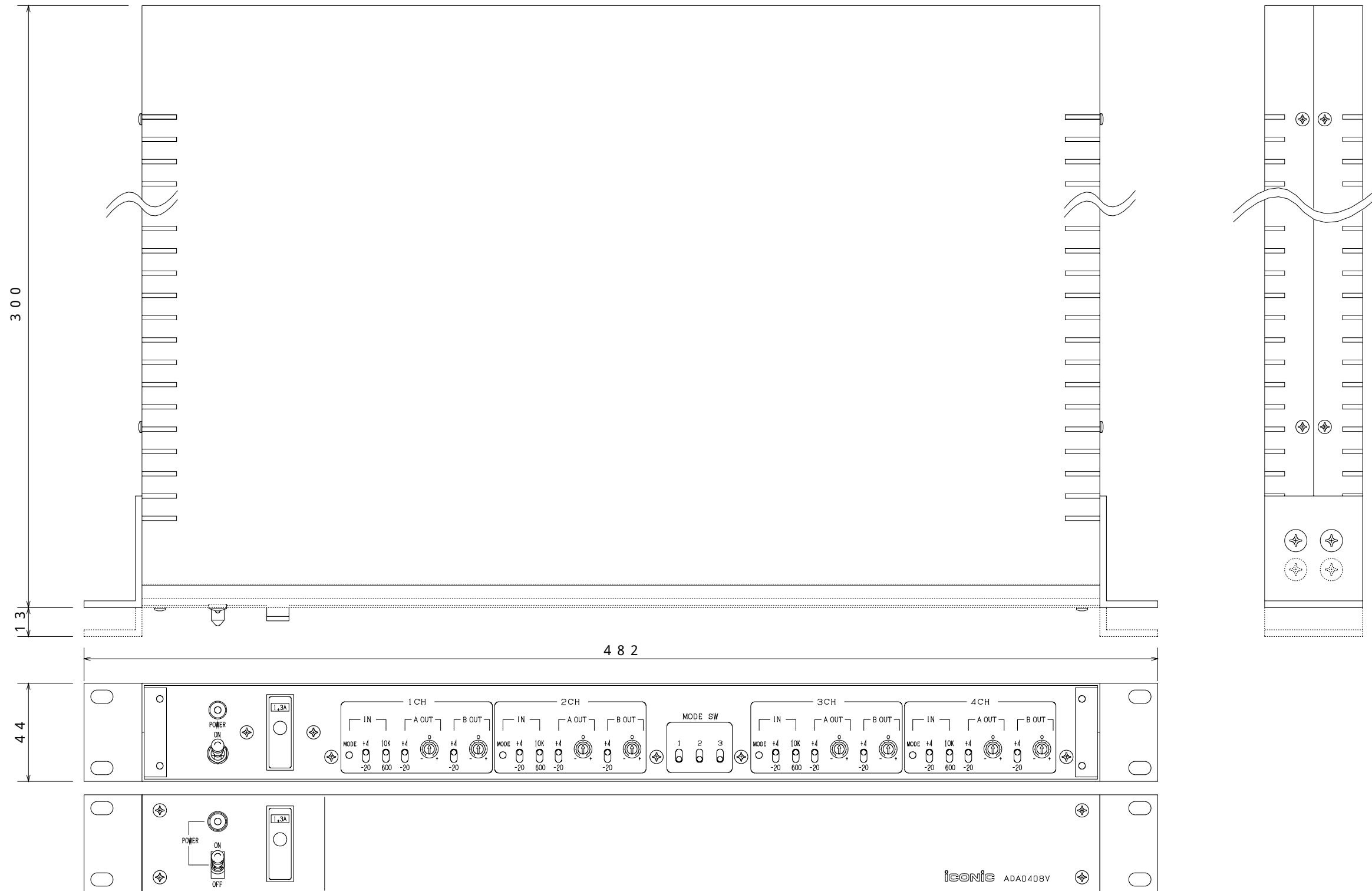
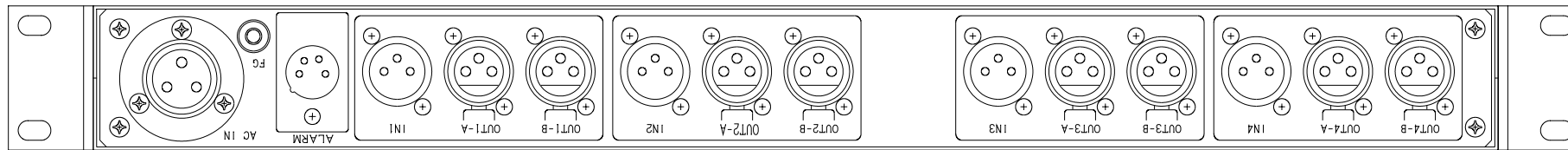
2 . M O D E S W

MODE SW (1 ~ 3) は、用途に応じて入力対出力の回線分配数を任意に設定が可能です。

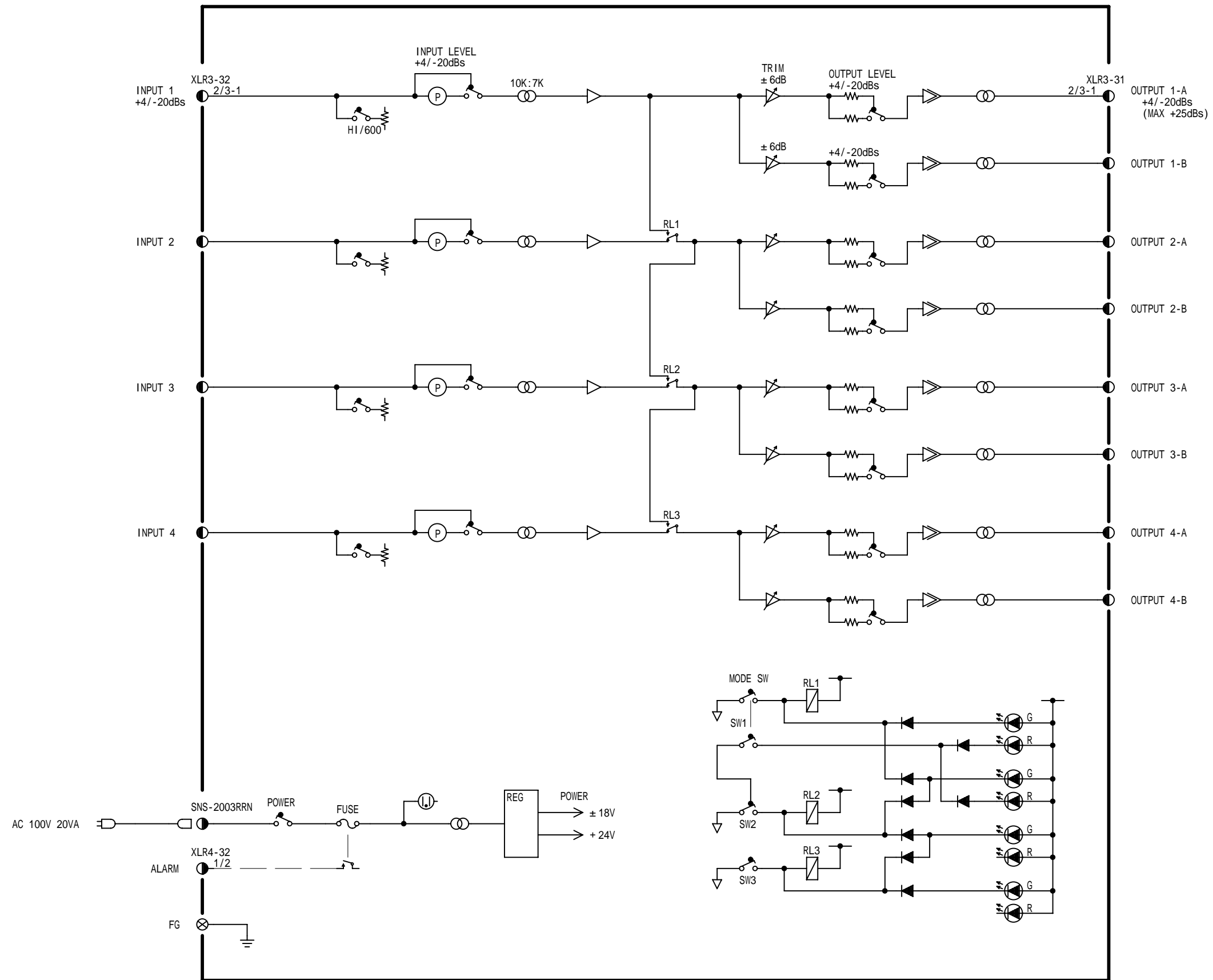
L I N Kチャンネルは、L E Dの色で表示されています。

* S Wの設定 (LINK 表示は LED 点灯)

	1ch	2ch	3ch	4ch
ALL OFF 時	1:2	1:2	1:2	1:2
SW 1 ON 時	1:4(LED ORANGE 点灯)		1:2	1:2
SW 2 ON 時	1:2	1:4(LED GREEN 点灯)	1:2	
SW 3 ON 時	1:2	1:2	1:4(LED GREEN 点灯)	
SW 1,2,ON 時	1:6(LED GREEN 点灯)			1:2
SW 1,3,ON 時	1:4(LED ORANGE 点灯)		1:4(LED GREEN 点灯)	
SW 1,2,3,ON 時	1:8(LED GREEN 点灯)			



(TYPE A : 入力オス座, 出力メス座)



(TYPE A : 入力オス座, 出力双座)